



ПРОДУКЦИЯ ДЛЯ АТОМНЫХ СТАНЦИЙ

По вопросам продаж и поддержки обращайтесь:

Архангельск (8182)63-90-72
Астана +7(7172)727-132
Астрахань (8512)99-46-04
Барнаул (3852)73-04-60
Белгород (4722)40-23-64
Брянск (4832)59-03-52
Владивосток (423)249-28-31
Волгоград (844)278-03-48
Вологда (8172)26-41-59
Воронеж (473)204-51-73
Екатеринбург (343)384-55-89
Иваново (4932)77-34-06
Ижевск (3412)26-03-58
Иркутск (395) 279-98-46

Казань (843)206-01-48
Калининград (4012)72-03-81
Калуга (4842)92-23-67
Кемерово (3842)65-04-62
Киров (8332)68-02-04
Краснодар (861)203-40-90
Красноярск (391)204-63-61
Курск (4712)77-13-04
Липецк (4742)52-20-81
Магнитогорск (3519)55-03-13
Москва (495)268-04-70
Мурманск (8152)59-64-93
Набережные Челны (8552)20-53-41
Нижний Новгород (831)429-08-12

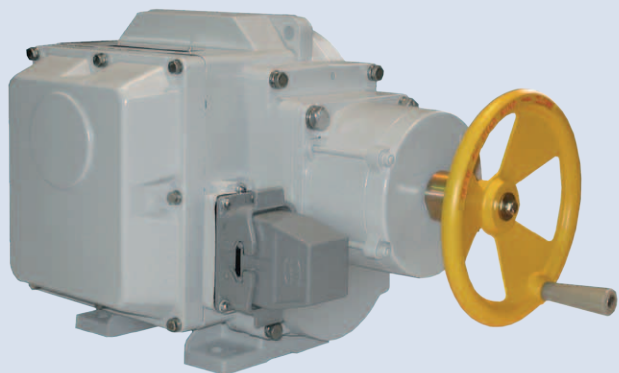
Новокузнецк (3843)20-46-81
Новосибирск (383)227-86-73
Омск (3812)21-46-40
Орел (4862)44-53-42
Оренбург (3532)37-68-04
Пенза (8412)22-31-16
Пермь (342)205-81-47
Ростов-на-Дону (863)308-18-15
Рязань (4912)46-61-64
Самара (846)206-03-16
Санкт-Петербург (812)309-46-40
Саратов (845)249-38-78
Севастополь (8692)22-31-93
Симферополь (3652)67-13-56

Смоленск (4812)29-41-54
Сочи (862)225-72-31
Ставрополь (8652)20-65-13
Сургут (3462)77-98-35
Тверь (4822)63-31-35
Томск (3822)98-41-53
Тула (4872)74-02-29
Тюмень (3452)66-21-18
Ульяновск (8422)24-23-59
Уфа (347)229-48-12
Хабаровск (4212)92-98-04
Челябинск (351)202-03-61
Череповец (8202)49-02-64
Ярославль (4852)69-52-93

Киргизия (996)312-96-26-47

Казахстан (772)734-952-31

Таджикистан (992)427-82-92-69



Механизмы предназначены для перемещения регулирующих (запорных) органов арматуры в АСУ ТП в соответствии с командными сигналами регулирующих и управляющих устройств, а также для автоматического или дистанционного управления неполноповоротной трубопроводной запорно-регулирующей арматуры в атомной, тепловой энергетике, машиностроении и т.д.

Отличительной особенностью механизмов является наличие муфты ограничения максимального крутящего момента. Точность срабатывания ограничителя крутящего момента находится в пределах $\pm 10\%$ от настроечного значения. Ограничитель

срабатывает при возникновении нештатных нагрузок (заклинивание, попадание в полость арматуры инородных тел) в промежуточном положении запорно-регулирующего органа арматуры в соответствии с НП-068-05.

АБС ЗЭиМ Автоматизация

Открытое акционерное общество «АБС ЗЭиМ Автоматизация» (в прошлом «ЗЭиМ») – одно из ведущих предприятий электротехнической промышленности России. Одним из видов ее деятельности является разработка и внедрение «под ключ» различных автоматизированных систем управления технологическими процессами, изготовление широкой номенклатуры средств автоматизации для систем промышленной автоматики.

«АБС ЗЭиМ Автоматизация» – одна из ключевых структур группы компании «АБС Электро», объединившей предприятия электроэнергетической отрасли. «АБС Электро» более 55 лет оказывает услуги в электроэнергетике, нефтяной, газовой, металлургической, горнодобывающей и других системообразующих отраслях промышленности.

История «АБС ЗЭиМ Автоматизация» началась в 1958 году с выпуска первых отечественных электрических исполнительных механизмов. Это направление по-прежнему одно из основных, и компания сохранила в нем лидерские позиции.

«АБС ЗЭиМ Автоматизация» производит и поставляет:

- запорно-регулирующую трубопроводную арматуру (здвижки, клапаны, краны шаровые, дисковые затворы и др.) в комплекте с электроприводами;
- приборы контроля и регулирования технологических процессов;
- средства измерения и автоматизации технологических объектов;
- комплектные токопроводы и шинопроводы;
- низковольтные комплектные устройства.

Соответствие системы качества требованиям ISO 9001:2000 подтверждены сертификатами TUV Hessen CERT и EUROCAT (Германия). Вся продукция сертифицирована и соответствует регламентирующим документам Федеральной службы по экологическому, технологическому и атомному надзору (Ростехнадзор).

Испытательная лаборатория и метрологическая служба аккредитованы Федеральным агентством по техническому регулированию и метрологии.

ПУСКАТЕЛЬ БЕСКОНТАКТНЫЙ РЕВЕРСИВНЫЙ ИНТЕЛЛЕКТУАЛЬНЫЙ

ИСПОЛНЕНИЕ ДЛЯ АЭС

Пускатель бесконтактный реверсивный ПБР-ИА предназначен для бесконтактного управления регулирующим и запорным электроприводом трубопроводной арматуры в составе АСУ ТП.

Основные особенности:

- ориентация на применение с электроприводами, удовлетворяющими требованиям НП-068-05;
- коммутация всех фаз питания электродвигателя;
- коммутация трехфазной нагрузки с током до 16 А по каждой фазе, однофазной — до 10 А;
- защита арматуры и электропривода от перегрузки при уплотнении: по сигналу моментного выключателя, по превышению тока двигателя (отдельная уставка) и по времени уплотнения.



СОДЕРЖАНИЕ

РАЗДЕЛ 1. ЭЛЕКТРИЧЕСКИЕ ИСПОЛНИТЕЛЬНЫЕ МЕХАНИЗМЫ И ПРИВОДЫ.....	4
Назначение. Типы электроприводов.....	4
Функции электроприводов. Режимы работы.....	5
Устройство электроприводов.....	6
Блок сигнализации положения выходного вала. Условия эксплуатации.....	7
Оформление заказа на электроприводы.....	8
МЭО-40-08А Механизмы электрические однооборотные в исполнении для АЭС.....	9
МЭО-40-93А Механизмы электрические однооборотные в исполнении для АЭС.....	10
МЭО-40-01А Механизмы электрические однооборотные в исполнении для АЭС.....	11
МЭО-40-99А (КА) Механизмы электрические однооборотные в исполнении для АЭС.....	12
МЭО-250-99А (КА) Механизмы электрические однооборотные в исполнении для АЭС.....	13
МЭО-250-08А (КА) Механизмы электрические однооборотные в исполнении для АЭС.....	14
МЭО-250-08АМ (КАМ) Механизмы электрические однооборотные в исполнении для АЭС.....	15
МЭО-630-92КА Механизмы электрические однооборотные в исполнении для АЭС.....	16
МЭО-630-09КА (КАМ) Механизмы электрические однооборотные в исполнении для АЭС.....	17
МЭО-1600-92КА Механизмы электрические однооборотные в исполнении для АЭС.....	18
МЭО-1600-09КА (КАМ) Механизмы электрические однооборотные в исполнении для АЭС.....	19
МЭО-4000-09КА (97КА) Механизмы электрические однооборотные в исполнении для АЭС.....	20
МЭО-10000-09КА (97КА) Механизмы электрические однооборотные в исполнении для АЭС.....	21
МЭОФ-40-08А (КА, КАМ) Механизмы электрические однооборотные фланцевые в исполнении для АЭС.....	22
МЭОФ-40-96А (КА) Механизмы электрические однооборотные фланцевые в исполнении для АЭС.....	23
МЭОФ-250-08КА (КАМ) Механизмы электрические однооборотные фланцевые в исполнении для АЭС.....	24
МЭОФ-250-97КА Механизмы электрические однооборотные фланцевые в исполнении для АЭС.....	25
МЭОФ-1000-01КА (09КА, 09КАМ) Механизмы электрические однооборотные фланцевые в исполнении для АЭС.....	26
МЭОФ-2500-01КА (09КА, 09КАМ) Механизмы электрические однооборотные фланцевые в исполнении для АЭС.....	27
МЭОФ-4000-99КА Механизмы электрические однооборотные фланцевые в исполнении для АЭС.....	28
МЭМ-100-01А, МЭМ2-100-01А Механизмы электрические многооборотные в исполнении для АЭС.....	29
МСП-1А Механизмы сигнализации положения в исполнении для АЭС.....	30
Электрические схемы исполнительных механизмов и приводов.....	31
РАЗДЕЛ 2. ПРИБОРЫ КОНТРОЛЯ И РЕГУЛИРОВАНИЯ ТЕХНОЛОГИЧЕСКИХ ПРОЦЕССОВ.....	38
ПБР Пускатели бесконтактные реверсивные.....	38
ФЦ-0650 Усилители тиристорные трехпозиционные в исполнении для АЭС.....	42
РАЗДЕЛ 3. КОМПЛЕКТНЫЕ ТОКОПРОВОДЫ И ШИНОПРОВОДЫ.....	43
Назначение. Типы токопроводов и шинопроводов.....	43
Условия эксплуатации. Комплектность поставки. Гарантии изготовителя.....	44
ТЭНЕ, ТЭНП, ТЗМЭП Токопроводы комплектные пофазно-экранированные.....	44
ТЗК, ТЗКР Токопроводы комплектные закрытые (круглые).....	47
ТЗП, ТЗПР Токопроводы комплектные закрытые (прямоугольные).....	50
ТЗМЭП Токопроводы комплектные закрытые (многоугольные).....	52
ШЗК Шинопроводы комплектные закрытые.....	53
КОНТАКТЫ.....	54

ЭЛЕКТРИЧЕСКИЕ ИСПОЛНИТЕЛЬНЫЕ МЕХАНИЗМЫ И ПРИВОДЫ

НАЗНАЧЕНИЕ

Электроприводы (механизмы и приводы) предназначены для перемещения рабочих органов трубопроводной арматуры в АСУ ТП в соответствии с командными сигналами регулирующих и управляющих устройств.

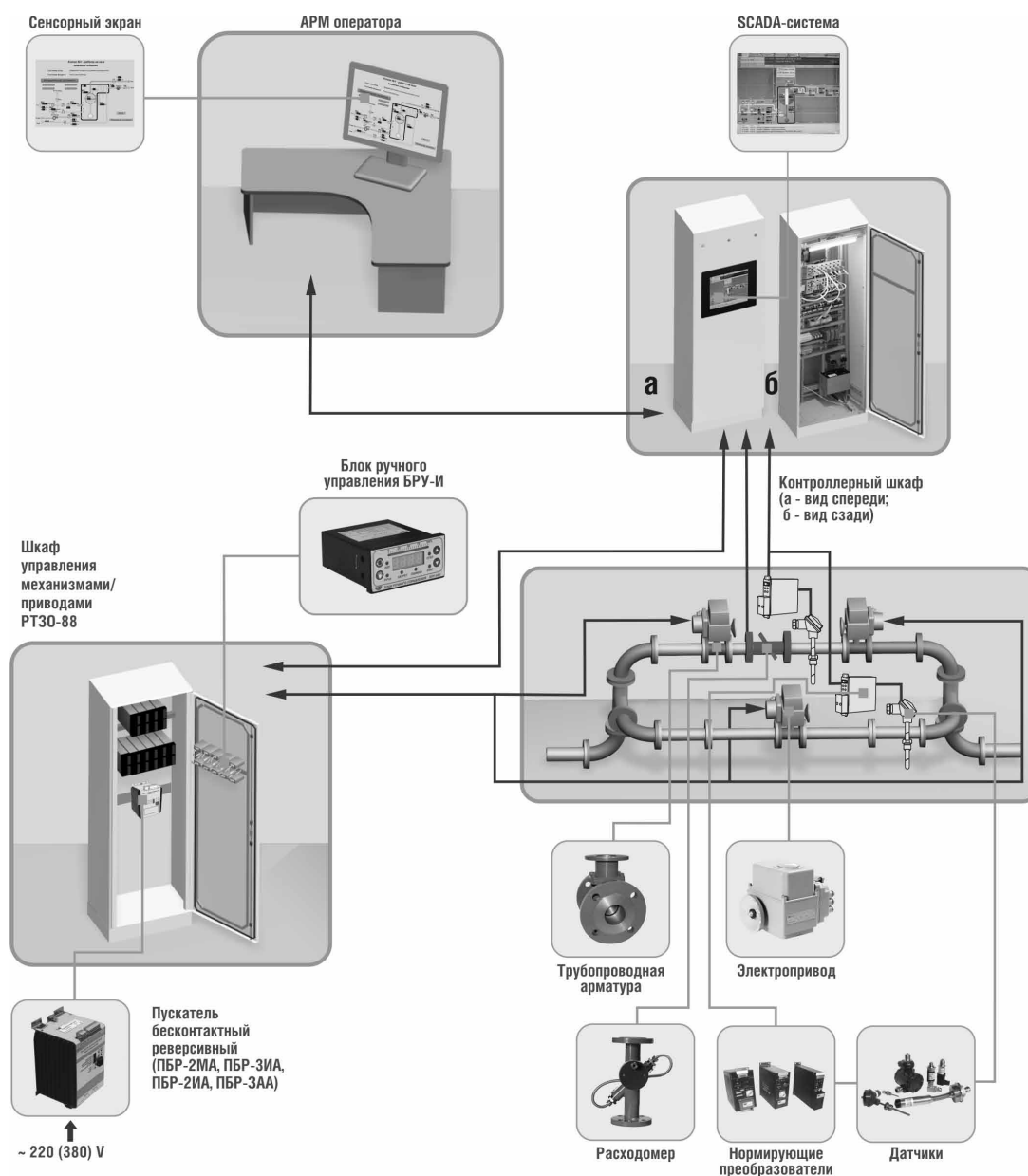
ТИПЫ ЭЛЕКТРОПРИВОДОВ

- механизмы однооборотные постоянной скорости МЭО;
- механизмы однооборотные постоянной скорости фланцевые МЭОФ;
- механизмы многооборотные постоянной скорости МЭМ;
- механизмы сигнализации положения МСП.

По способу сочленения с арматурой электроприводы подразделяются на группы:

I. Электроприводы, связанные с арматурой посредством тяг и рычагов (МЭО).

II. Электроприводы, устанавливаемые непосредственно на арматуру (МЭОФ, МЭМ).



Система диспетчерского управления на базе оборудования «АБС ЗЭИМ Автоматизация»

ФУНКЦИИ ЭЛЕКТРОПРИВОДОВ

Однооборотные (неполноповоротные) электрические исполнительные механизмы МЭО, МЭОФ – это механизмы, передающие крутящий момент арматуре при её повороте на один оборот или менее (от 0 до 240°).

Функции электроприводов МЭО и МЭОФ:

- Автоматическое, дистанционное или ручное открытие и закрытие арматуры, останов арматуры в любом промежуточном положении.
- Указание степени открытия (закрытия) арматуры на шкале местного указателя.
- Позиционирование рабочего органа арматуры в любом промежуточном положении.
- Формирование дискретного сигнала о промежуточных и конечных положениях рабочего органа арматуры.
- Защита от перегрузки по моменту.

Многооборотные электрические исполнительные механизмы МЭМ – это электроприводы, передающие крутящий момент арматуре при её повороте на один оборот и более.

Функции электроприводов МЭМ:

- Автоматическое, дистанционное или ручное открытие и закрытие арматуры.
- Автоматический и дистанционный останов арматуры в любом промежуточном положении.
- Указание степени открытия (закрытия) арматуры на шкале местного указателя.
- Позиционирование рабочего органа арматуры в любом промежуточном положении.
- Формирование сигнала о положениях рабочего органа арматуры и динамике его перемещения.

РЕЖИМЫ РАБОТЫ

Электроприводы в исполнении для АЭС работают в повторно-кратковременном реверсивном режиме работы циклами, в которых перемещения выходного вала чередуются с паузами. После паузы возможно изменение направления перемещения выходного вала (реверс). При реверсировании интервал времени между включением и выключением на обратное направление не менее 50 мс.

Механизмы и приводы	Режим работы	Частота включений	
		номинальная	максимальная
Механизмы МЭО и МЭОФ с крутящим моментом до 250 Нм включительно	S4	до 630 в час при ПВ до 25%	до 1200 в час при ПВ до 5%
Механизмы МЭО и МЭОФ с крутящим моментом 320 Нм и выше	S4	до 320 в час при ПВ до 25%	до 630 в час при ПВ до 25%
Режим регулирования	МЭМ	до 320 в час при ПВ до 25%	до 630 в час при ПВ до 25%

Продолжительность включений ПВ определяется по формуле $PV = (N/N + R) \times 100$,

где: N - время включенного состояния, с;
 R - пауза, с; $(N + R)$ - продолжительность цикла, с.

Функции механизмов МСП:

- Преобразование угла поворота рабочего органа арматуры или количества его оборотов в пропорциональный аналоговый сигнал.
- Указание положения рабочего органа на индикаторе.
- Сигнализация конечных и промежуточных положений рабочего органа.

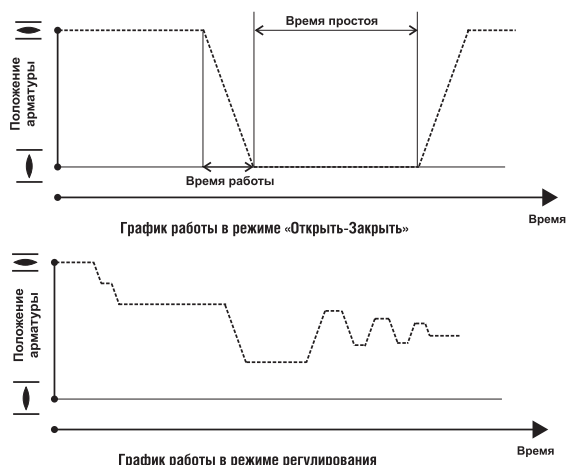
Функции и комплектация	МЭО	МЭОФ	МЭМ
Функция			
Режим управления «Открыть-Закрыть»	●	●	□
Режим регулирования	●	●	●
Вид отключения			
- отключение по положению	●	●	●
- отключение по моменту	□	□	●
Комплектация			
Блок конечных выключателей механический	●	●	●
Датчик положения	●	●	●
Местный указатель положения	●	●	●
Ручное управление	●	●	●

● комплектация по умолчанию

□ комплектация по заказу

Режимы работы механизмов соответствуют требованиям и ГОСТ Р52776-2007:

- повторно-кратковременный режим S4 с частыми пусками и остановками, который характеризуется продолжительностью включений ПВ в процентах и дополнительно числом включений в час.



УСТРОЙСТВО ЭЛЕКТРОПРИВОДОВ

Электродвигатель

В электроприводах используются следующие типы электродвигателей:

- синхронные низкооборотные двигатели однофазные ДСОР или трехфазные ДСТР в электроприводах с крутящим моментом до 320 Нм (собственной разработки);
- асинхронные двигатели трехфазные ДАТ в электроприводах с крутящим моментом от 320 Нм и выше.

Электродвигатели имеют простую конструкцию и малую инерционность, что обеспечивает высокую надежность и долговечность.

Редуктор

Редуктор является основным узлом электропривода. Он понижает частоту вращения и увеличивает крутящий момент, создаваемый электродвигателем. В зависимости от крутящего момента используются редукторы с различными типами передач:

- редуктор червячный самотормозящийся в электроприводах с крутящим моментом до 320 Нм;
- редуктор с цилиндрическими зубчатыми колесами с одной планетарной ступенью в электроприводах с крутящим моментом от 320 до 4 000 Нм;
- редуктор с многоступенчатой цилиндрической передачей в электроприводах с крутящим моментом 10 000 Нм.

Валы редукторов установлены на шарикоподшипники. Зубчатые передачи и шарикоподшипники покрываются консистентной смазкой, что обеспечивает установку электропривода в любом положении в пространстве.

Тормозное устройство

Электроприводы имеют тормозное или подтормаживающее устройство, которое устанавливается на вал электродвигателя для ограничения величины выбега выходного вала и фиксации его положения при отключении напряжения питания и при воздействии противодействующей нагрузки со стороны выходного вала.

Механические ограничители угла поворота

Механические ограничители угла поворота ограничивают крайние положения и обеспечивают защиту регулирующего рабочего органа трубопроводной арматуры от механического повреждения.

Узел ограничителя крутящего момента

Ограничитель крутящего момента срабатывает при повышении установленного значения крутящего момента или при возникновении нештатных ситуаций (заклинивание, попадание в полость арматуры инородных тел) в промежуточном положении запорно-регулирующего органа арматуры. Точность срабатывания ограничителя крутящего момента не превышает $\pm 10\%$ от настроечного значения.

Устройства отключения электродвигателя

В электроприводах предусмотрено два вида отключений: по положению вала и по моменту. Отключение электродвигателя от сети в крайних положениях выходного вала осуществляется через пускатель.

Узел ручного управления

При монтаже, регулировке и в аварийной ситуации возможно ручное перемещение выходного вала электропривода с помощью узла ручного управления. В зависимости от типоразмера электропривода узел ручного управления может быть выполнен в виде ручки, маховика или маховика с ручкой и установлен на конце червячного вала или вала электродвигателя.

Усилие на маховике (ручке) узла ручного управления не превышает:

- 50 Н – для электроприводов МЭО, МЭОФ с номинальным крутящим моментом на выходном валу до 40 Нм;
- 200 Н – для электроприводов МЭО, МЭОФ с номинальным крутящим моментом на выходном валу выше 40 Нм.

Соединение электроприводов с регулирующим органом арматуры

Для рычажных электроприводов МЭО с номинальным крутящим моментом более 40 Нм соединение с регулирующим органом производится при помощи рычага и соединительной тяги. Соединительная тяга, в зависимости от типоразмера механизмов, состоит из двух вилок или из вилки и штока. Одна часть соединяется с рычагом механизма, а другая часть – с регулирующим органом. Остальные электроприводы устанавливаются непосредственно на арматуру и соединяются с ней по стандарту ISO 5211. Возможно соединение электропривода с арматурой при помощи втулки и монтажных частей.

Электрическое подключение

Подключение электроприводов к внешним электрическим цепям производится через быстросъемные разъемы типа «HARTING» или РП10, имеющих 3 штуцерных ввода для подключения силового кабеля, кабеля цепей управления и кабеля цепей датчика положения. Кабели, идущие к датчику положения, пространственно отделены от силовых цепей. Вводные устройства имеют сальниковое уплотнение вводимого кабеля.

БЛОК СИГНАЛИЗАЦИИ ПОЛОЖЕНИЯ ВЫХОДНОГО ВАЛА

Блок сигнализации положения (БСП) устанавливается в электропривод и служит для преобразования положения выходного органа электропривода в пропорциональный электрический сигнал и сигнализации или блокирования в крайних или промежуточных положениях выходного органа. БСП состоит из блока микровыключателей БКВ и датчика положения, который выполняет преобразование угла поворота выходного вала в пропорциональный электрический сигнал.

Виды сигналов:

- унифицированный постоянного тока 0 – 5, 0 – 20, 4 – 20 мА;
- индуктивный;
- значения сопротивления переменного резистора.

Исполнения блоков сигнализации положения

Наименование блоков сигнализации положения	Блок концевых выключателей БКВ	Блок сигнализации положения токовый БСПТ	Блок сигнализации положения реостатный БСПР	Блок сигнализации положения индуктивный БСПИ
Состав блока	микровыключатели S1, S2, S3, S4	БКВ и датчик положения	БКВ и резистивные элементы	БКВ и соленоидные катушки
Исполнения концевых выключателей открытия и закрытия КВО, КВЗ	микровыключатели			
Исполнения путевых выключателей открытия и закрытия ПВО, ПВЗ				
Входной сигнал положения	угол поворота 0 – 90° (0 – 0,25 об.) или 0 – 225° (0 – 0,63 об.)			
Выходной сигнал положения	-	(4 – 20) или (0 – 5), (0 – 20) мА	(0 – 0,1) или (0 – 1) кОм	изменение индуктивности
Индикация	стрелочный механический указатель положения			
Настройка	механическая			
Управление двигателем электропривода	да (в комплекте с ПБР)			

Примечание. Для исполнений блоков со шкалой (буква «Ш» в обозначении блока).

УСЛОВИЯ ЭКСПЛУАТАЦИИ

Механизмы в атомном исполнении предназначены для работы в обслуживаемых помещениях атомных электростанций. Механизмы с токовым блоком сигнализации положения (БСПТ) соответствуют IV группе исполнения по устойчивости к электромагнитным воздействиям в электромагнитной обстановке средней жесткости и критерием функционирования – группе А по ГОСТ Р 50746.

Механизмы для АЭС при сейсмических воздействиях удовлетворяют требованиям НП-031-01, НП-068-05 и ОТТ-87/92, предъявляемым к элементам 1, 2 категории сейсмостойкости, то есть сохраняют работоспособность во время и после сейсмических воздействий. Покрытия наружных поверхностей механизмов обладают стойкостью к воздействию дезактивирующих растворов в соответствии с требованиями, предъявляемыми к арматуре для оборудования и трубопроводов АЭС.

Механизмы для АЭС соответствуют требованиям НП-068-05, НП-031-01, ГОСТ Р 50746, ТУ 4210 014 05784911-98, НП-071-06, ОТТ-87, ОПБ-88/97 «Федеральные нормы и правила в области использования атомной энергии. Общие положения обеспечения безопасности атомных станций». Механизмы принадлежат к классу безопасности 2, 3, 4 по ОПБ-88/97 (ПНАГ-01-011-97).

Электрическое питание:

- однофазный ток напряжением 220 В частотой 50 Гц; 220, 230, 240 В частотой 50 Гц; 220 В частотой 60 Гц;
- трехфазный ток напряжением 380 В частотой 50 Гц; 380, 400, 415 В частотой 50 Гц; 380 В частотой 60 Гц.

Исполнения по защите оболочки от воздействия пыли и воды:

IP54 — для всех электроприводов, кроме МЭМ-01АП.

IP55 — для МЭМ-01АП.

Уровень шума

Уровень шума электроприводов не превышает 80 дБА согласно ГОСТ 12.1.003.

Коррозионная защита

Для повышения коррозионной стойкости применяется цинкование, химическое оксидирование узлов и деталей. Корпусы, крышки грунтуются и покрываются стойкой эмалью.

Испытания

Все электроприводы проходят тщательный контроль качества и полный цикл испытаний. Компания имеет современную испытательную и метрологическую базу. Степень обеспеченности и технический уровень оборудования, а также компетентность персонала испытательной лаборатории и центра метрологии подтверждены аттестатами аккредитации Федерального агентства по техническому регулированию и метрологии.

Монтаж

Электроприводы устанавливаются непосредственно на арматуру и соединяются с ней посредством монтажных частей. Рабочее положение в пространстве — любое.

ОФОРМЛЕНИЕ ЗАКАЗА НА ЭЛЕКТРОПРИВОДЫ

При заказе следует указать тип электропривода и основные технические параметры, определяющие их типоразмер:

- номинальное значение крутящего момента на выходном валу;
- номинальное значение полного хода выходного вала;
- тип блока сигнализации положения;
- климатическое исполнение.

Также при заказе следует указать следующие дополнительные сведения, не отражаемые в условном обозначении электропривода:

- напряжение и частоту питания;
- вид выходного конца вала для МЭМ. В зависимости от вида соединения с арматурой механизм выпускается в двух исполнениях:
 - с кулачковым выходным валом (МЭМ2);
 - с квадратным отверстием на выходном валу (МЭМ);
- необходимость в комплекте монтажных частей для установки на арматуре.

Примеры.

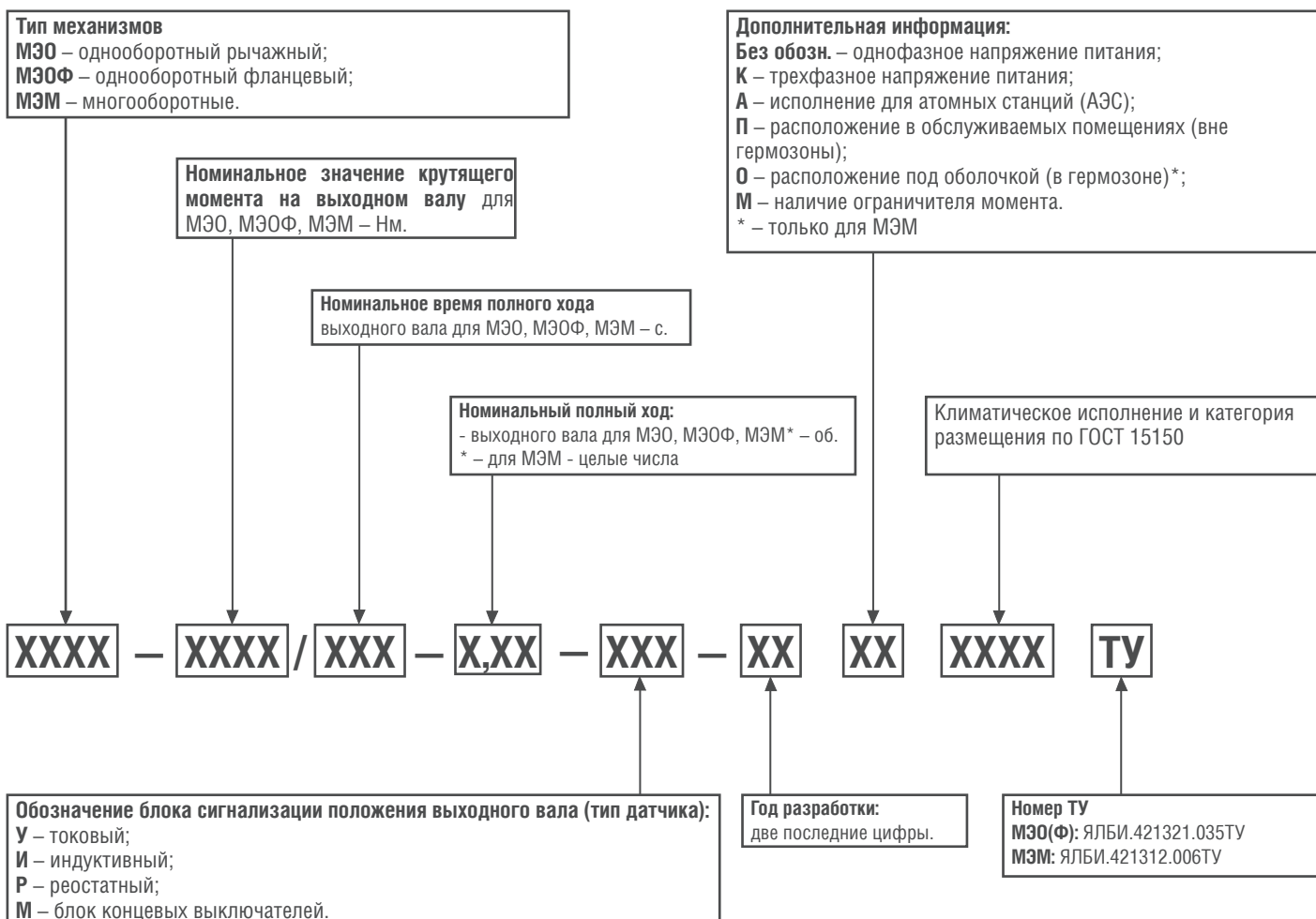
Механизм МЭОФ-250/25-0,25У-08КАМ У2 ЯЛБИ.421321.035ТУ

Механизм электрический исполнительный однооборотный фланцевый с номинальным значением момента на выходном валу 250 Нм, с номинальным значением времени полного хода 25 с, с номинальным значением полного хода 0,25 об., с токовым блоком сигнализации положения выходного органа; год разработки – 2008; напряжение питания – 220/380 В, 50 Гц; с ограничителем момента; климатическое исполнение У2.

Механизм МЭМ-100/160-25Р-01АО МЗ ЯЛБИ.421312.006ТУ

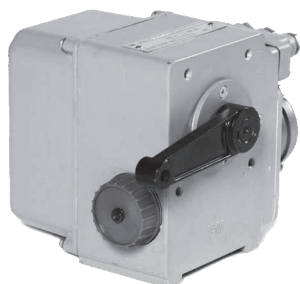
Механизм с номинальным моментом на выходном валу 100 Нм, с номинальным временем полного хода 160 с, с номинальным полным ходом 25 об., с реостатным датчиком Р, предназначенным для работы на АЭС под оболочкой (в гермозоне), с питанием датчика положения от микропроцессорной техники, климатического исполнения М и категории размещения 3.

СТРУКТУРА УСЛОВНОГО ОБОЗНАЧЕНИЯ МЕХАНИЗМОВ И ПРИВОДОВ



МЭО-40-08А

МЕХАНИЗМЫ ЭЛЕКТРИЧЕСКИЕ ОДНОБОРОТНЫЕ В ИСПОЛНЕНИИ ДЛЯ АЗС



Климатическое исполнение:

У2 – для работы при температурах от -30 до +50 °С и относительной влажности воздуха до 100% с конденсацией влаги при t = 25 °С;

T2 – для работы при температурах от -10 до +50 °С и относительной влажности воздуха до 100% с конденсацией влаги при t = 35 °С;

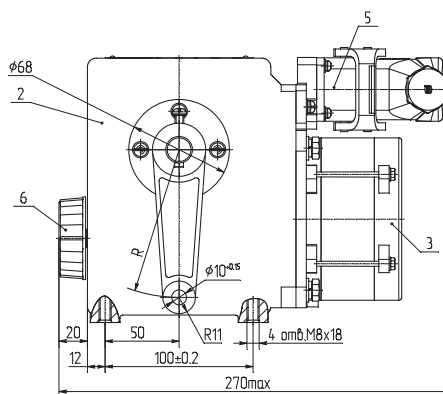
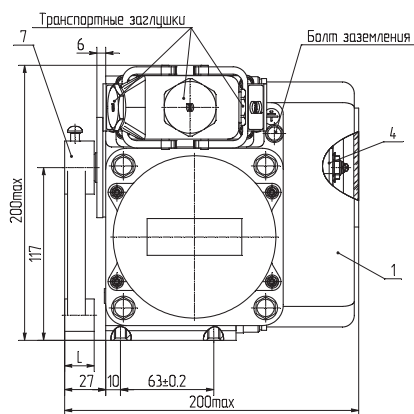
T3 – для работы при температурах от -10 до +50 °С и относительной влажности воздуха до 98% без конденсации влаги при t = 35 °С.

Степень защиты: IP54.

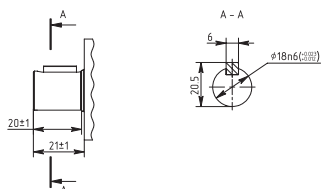
Тип блока сигнализации положения: БСП.

Тип управляющего устройства при бесконтактном управлении: ПБР-2ИА, ПБР-2МА.

Габаритные и присоединительные размеры



- 1 – крышка;
- 2 – редуктор;
- 3 – электропривод;
- 4 – блок сигнализации положения;
- 5 – разъём HARTING;
- 6 – ручной привод;
- 7 – рычаг.



Обозначение механизма	R, мм	L, мм	Обозначение механизма	R, мм	L, мм
МЭО-6,3/10-0,25У-08А	45	15	МЭО-16/25-0,25У-08А	100	20
МЭО-6,3/25-0,63У-08А			МЭО-16/63-0,63У-08А		
МЭО-16/63-0,25У-08А			МЭО-40/63-0,25У-08А		
МЭО-16/160-0,63У-08А			МЭО-40/160-0,63У-08А		
МЭО-16/63-0,25У-08А	100	20	МЭО-40/25-0,25У-08А		
МЭО-16/160-0,63У-08А			МЭО-40/63-0,63У-08А		

Основные технические характеристики

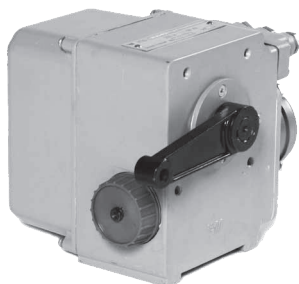
Условное обозначение	Номинальный крутящий момент на выходном валу, Нм	Номинальное время полного хода выходного вала, с	Номинальное значение полного хода выходного вала, об.	Напряжение и частота питания	Потребляемая мощность, Вт	Масса, кг, не более	Тип электро-двигателя
МЭО-6,3/10-0,25У*-08А	6,3	10	0,25	220, 230, 240 В (50 Гц); 220 В (60 Гц)	43	7	ДСОР68-0,25-150
МЭО-6,3/25-0,63У*-08А		25	0,63				
МЭО-16/25-0,25У*-08А		25	0,25				
МЭО-16/63-0,63У*-08А	16	63	0,63	220, 230, 240 В (50 Гц); 220 В (60 Гц)	43	7	ДСОР68-0,25-150
МЭО-16/63-0,25У*-08А			0,25				
МЭО-16/160-0,63У*-08А			160				
МЭО-40/63-0,25У*-08А	40	63	0,25	220, 230, 240 В (50 Гц); 220 В (60 Гц)	43	7	ДСОР68-0,25-150
МЭО-40/160-0,63У*-08А		160	0,63				
МЭО-16/10-0,25У*-08А	16	10	0,25	220, 230, 240 В (50 Гц); 220 В (60 Гц)	110	8	ДСОР110-1,0-136
МЭО-16/25-0,63У*-08А		25	0,63				
МЭО-40/25-0,25У*-08А	40	25	0,25	220, 230, 240 В (50 Гц); 220 В (60 Гц)	110	8	ДСОР110-1,0-136
МЭО-40/63-0,63У*-08А		63	0,63				

*Обозначение блока сигнализации положения выходного вала (БСП), где:

У – блок сигнализации положения токовый (БСПТ-10АА).

МЭО-40-93А

МЕХАНИЗМЫ ЭЛЕКТРИЧЕСКИЕ ОДНОБОРОТНЫЕ В ИСПОЛНЕНИИ ДЛЯ АЭЗ



Климатическое исполнение:

У2 – для работы при температурах от -30 до +50 °С и относительной влажности воздуха до 100% с конденсацией влаги при t = 25 °С;

T2 – для работы при температурах от -10 до +50 °С и относительной влажности воздуха до 100% с конденсацией влаги при t = 35 °С;

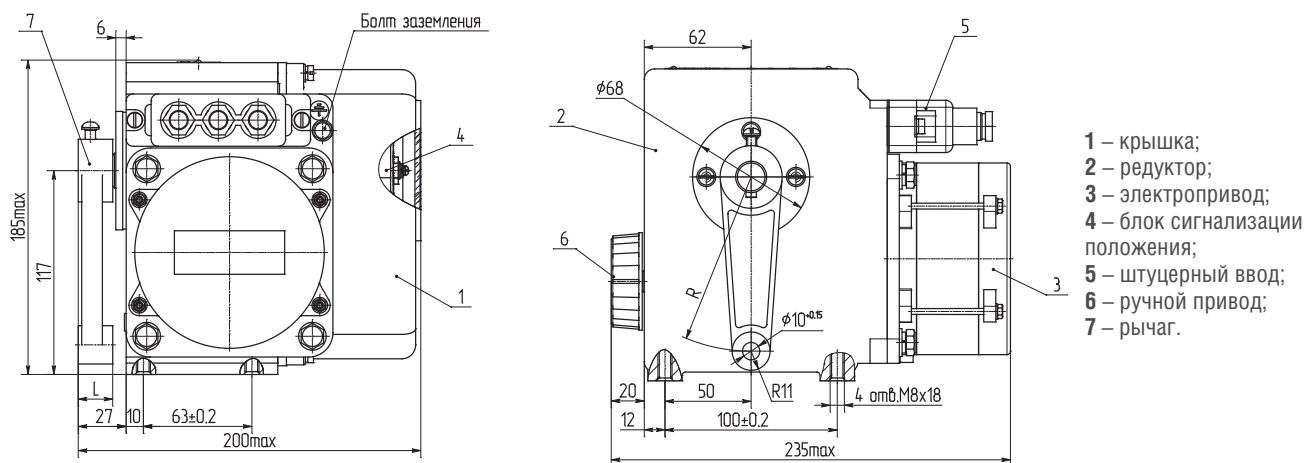
T3 – для работы при температурах от -10 до +50 °С и относительной влажности воздуха до 98% без конденсации влаги при t = 35 °С.

Степень защиты: IP54.

Тип блока сигнализации положения: БСП.

Тип управляющего устройства при бесконтактном управлении: ПБР-2ИА, ПБР-2МА.

Габаритные и присоединительные размеры



Основные технические характеристики

Условное обозначение	Номинальный крутящий момент на выходном валу, Нм	Номинальное время полного хода выходного вала, с	Номинальное значение полного хода выходного вала, об.	Напряжение и частота питания	Потребляемая мощность, Вт	Масса, кг, не более	Тип электро-двигателя
МЭО-16/8-0,25X*-93А	16	8	0,25	220, 230, 240 В (50 Гц); 220 В (60 Гц)	110	8	ДСОР110-1,0
МЭО-16/10-0,25X*-93А		10					
МЭО-16/20-0,63X*-93А		20	0,63				
МЭО-16/25-0,63X*-93А		25					
МЭО-40/20-0,25X*-93А	40	20	0,25	220, 230, 240 В (50 Гц); 220 В (60 Гц)	110	8	ДСОР110-1,0
МЭО-40/25-0,25X*-93А		25					
МЭО-40/50-0,63X*-93А		50	0,63				
МЭО-40/63-0,63X*-93А		63					

*Обозначение блока сигнализации положения выходного вала (БСП), где вместо условной буквы X может быть:

У – блок сигнализации положения токовый (БСПТ-10АА);

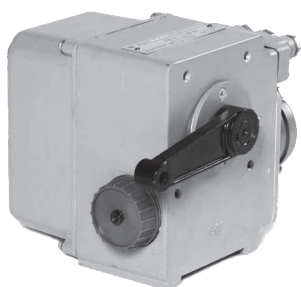
Р – блок сигнализации положения реостатный (БСПР-10);

И – блок сигнализации положения индуктивный (БСПИ-10);

М – блок концевых выключателей (БКВ-Ш).

МЭО-40-01А

МЕХАНИЗМЫ ЭЛЕКТРИЧЕСКИЕ ОДНОБОРОТНЫЕ В ИСПОЛНЕНИИ ДЛЯ АЭС



Климатическое исполнение:

У2 – для работы при температурах от -30 до +50 °С и относительной влажности воздуха до 100% с конденсацией влаги при $t = 25$ °С;

Т2 – для работы при температурах от -10 до +50 °С и относительной влажности воздуха до 100% с конденсацией влаги при $t = 35$ °С;

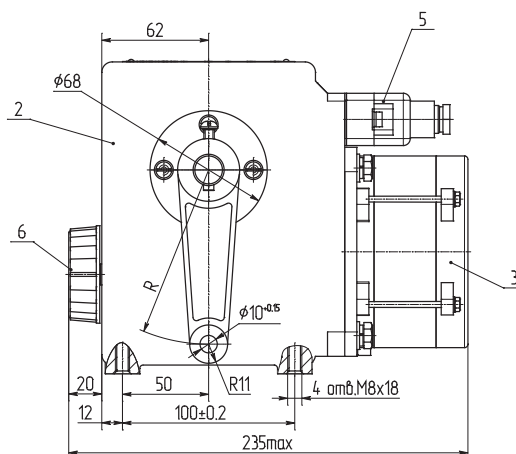
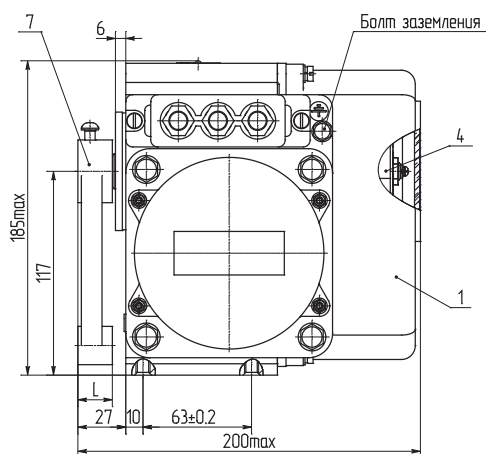
Т3 – для работы при температурах от -10 до +50 °С и относительной влажности воздуха до 98% без конденсации влаги при $t = 35$ °С.

Степень защиты: IP54.

Тип блока сигнализации положения: БСП.

Тип управляющего устройства при бесконтактном управлении: ПБР-2ИА, ПБР-2МА.

Габаритные и присоединительные размеры



- 1 – крышка;
- 2 – редуктор;
- 3 – электропривод;
- 4 – блок сигнализации положения;
- 5 – штуцерный ввод;
- 6 – ручной привод;
- 7 – рычаг.

Основные технические характеристики

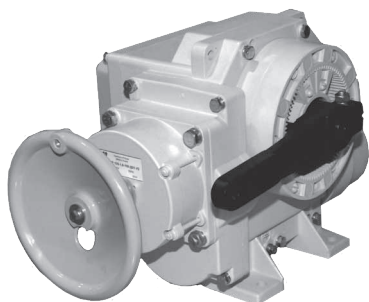
Условное обозначение	Номинальный крутящий момент на выходном валу, Нм	Номинальное время полного хода выходного вала, с	Номинальное значение полного хода выходного вала, об.	Напряжение и частота питания	Потребляемая мощность, Вт	Масса, кг, не более	Тип электро-двигателя		
МЭО-6,3/8-0,25Х*-01А	6,3	8	0,25	220, 230, 240 В (50 Гц); 220 В (60 Гц)	43	7	ДСОР68-0,25		
МЭО-6,3/10-0,25Х*-01А		10							
МЭО-6,3/20-0,63Х*-01А		20	0,63						
МЭО-6,3/25-0,63Х*-01А		25							
МЭО-16/20-0,25Х*-01А	16	20	0,25	220, 230, 240 В (50 Гц); 220 В (60 Гц)	43	7	ДСОР68-0,25		
МЭО-16/25-0,25Х*-01А		25							
МЭО-16/50-0,63Х*-01А		50	0,63					36	ДСОР68-0,16
МЭО-16/50-0,25Х*-01А			0,25						
МЭО-16/63-0,63-Х*-01А		63	0,63		43	ДСОР68-0,25			
МЭО-16/63-0,25Х*-01А			0,25						
МЭО-16/130-0,63Х*-01А		130	0,63		36	ДСОР68-0,16			
МЭО-16/160-0,63Х*-01А		160							
МЭО-40/50-0,25Х*-01А	40	50	0,25	220, 230, 240 В (50 Гц); 220 В (60 Гц)	43	7	ДСОР68-0,25		
МЭО-40/63-0,25Х*-01А		63							
МЭО-40/130-0,63Х*-01А		130	0,63						
МЭО-40/160-0,63Х*-01А		160							

*Обозначение блока сигнализации положения выходного вала (БСП), где вместо условной буквы Х может быть:

- У** – блок сигнализации положения токовый (БСПТ-10АА);
- Р** – блок сигнализации положения реостатный (БСПР-10);
- И** – блок сигнализации положения индуктивный (БСПИ-10);
- М** – блок концевых выключателей (БКВ-Ш).

МЭО-40-99А (КА)

МЕХАНИЗМЫ ЭЛЕКТРИЧЕСКИЕ ОДНОБОРОТНЫЕ В ИСПОЛНЕНИИ ДЛЯ АЭС



Климатическое исполнение:

У2 – для работы при температурах от -30 до +50 °С и относительной влажности воздуха до 100% с конденсацией влаги при $t = 25$ °С;

Т2 – для работы при температурах от -10 до +50 °С и относительной влажности воздуха до 100% с конденсацией влаги при $t = 35$ °С;

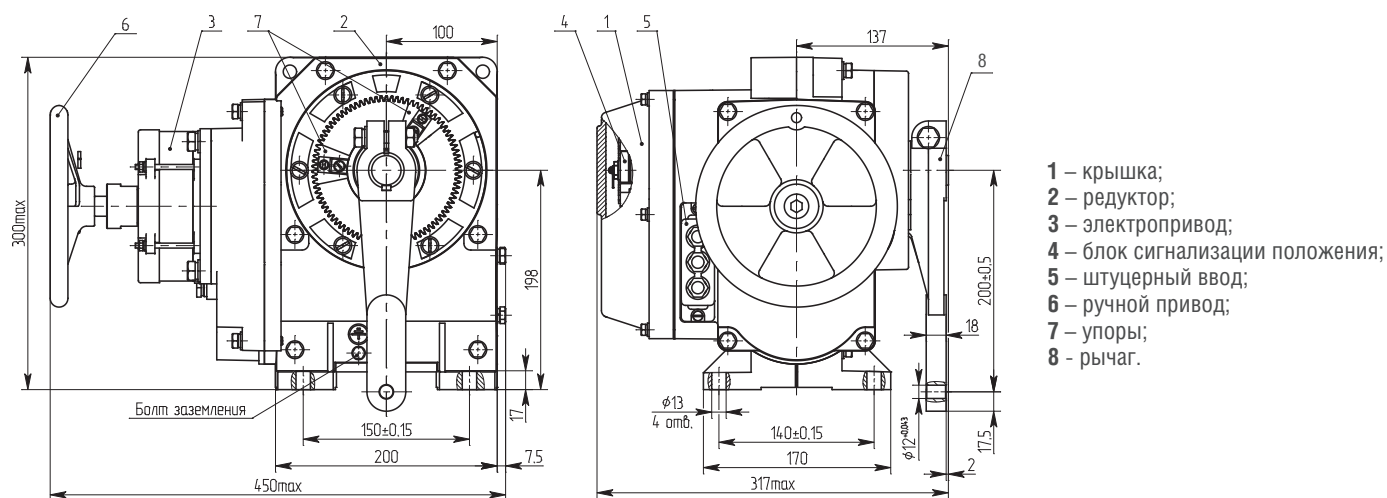
Т3 – для работы при температурах от -10 до +50 °С и относительной влажности воздуха до 98% без конденсации влаги при $t = 35$ °С.

Степень защиты: IP54.

Тип блока сигнализации положения: БСП.

Тип управляющего устройства при бесконтактном управлении: ПБР-2ИА, ПБР-2МА, ПБР-3ИА, ПБР-3АА.

Габаритные и присоединительные размеры



Основные технические характеристики

Условное обозначение	Номинальный крутящий момент на выходном валу, Нм	Номинальное время полного хода выходного вала, с	Номинальное значение полного хода выходного вала, об.	Напряжение и частота питания	Потребляемая мощность, Вт	Масса, кг, не более	Тип электро-двигателя
МЭО-40/10-0,25Х*-99А	40	10	0,25	220, 230, 240 В (50 Гц); 220 В (60 Гц)	28	250	ЗДСОР135-1,6
МЭО-40/25-0,63Х*-99А		25	0,63				
МЭО-40/10-0,25Х*-99КА	40	10	0,25	380, 400, 415 В (50 Гц); 380 В (60 Гц)	28	170	ЗДСТР135-1,6
МЭО-40/25-0,63Х*-99КА		25	0,63				

*Обозначение блока сигнализации положения выходного вала (БСП), где вместо условной буквы Х может быть:

У – блок сигнализации положения токовый (БСПТ-10АА);

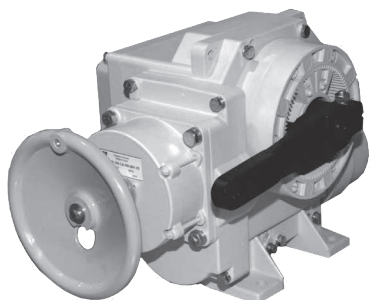
Р – блок сигнализации положения реостатный (БСПР-10);

И – блок сигнализации положения индуктивный (БСПИ-10);

М – блок концевых выключателей (БКВ-Ш).

МЭО-250-99А (КА)

МЕХАНИЗМЫ ЭЛЕКТРИЧЕСКИЕ ОДНОБОРОТНЫЕ В ИСПОЛНЕНИИ ДЛЯ АЭС



Климатическое исполнение:

У2 – для работы при температурах от -30 до +50 °С и относительной влажности воздуха до 100% с конденсацией влаги при $t = 25$ °С;

T2 – для работы при температурах от -10 до +50 °С и относительной влажности воздуха до 100% с конденсацией влаги при $t = 35$ °С;

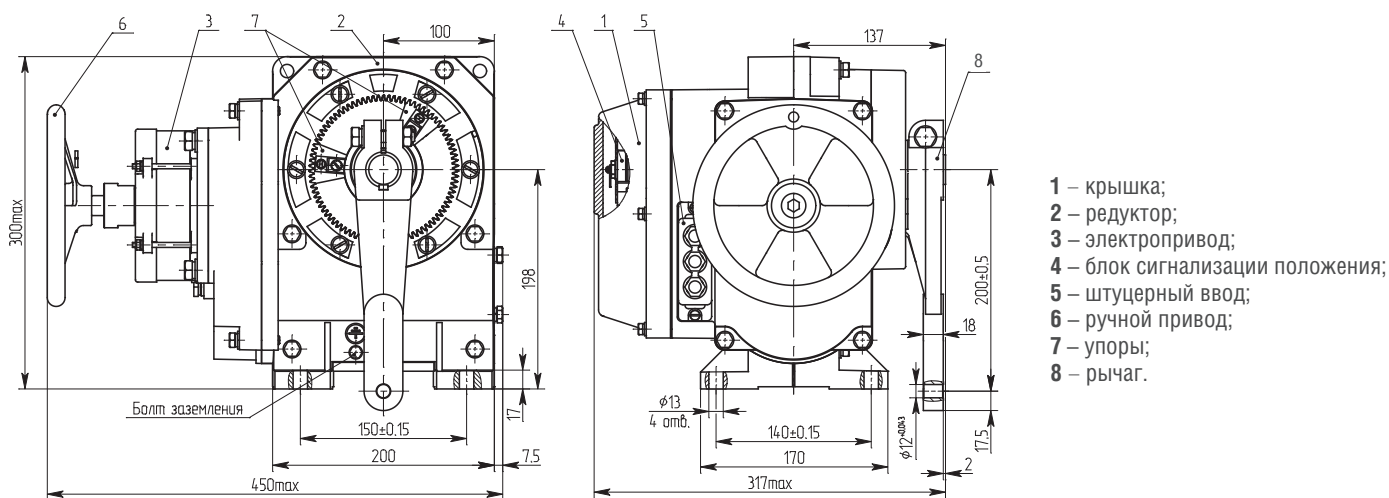
T3 – для работы при температурах от -10 до +50 °С и относительной влажности воздуха до 98% без конденсации влаги при $t = 35$ °С.

Степень защиты: IP54.

Тип блока сигнализации положения: БСП.

Тип управляющего устройства при бесконтактном управлении: ПБР-ЗИА, ПБР-ЗАА.

Габаритные и присоединительные размеры



Основные технические характеристики

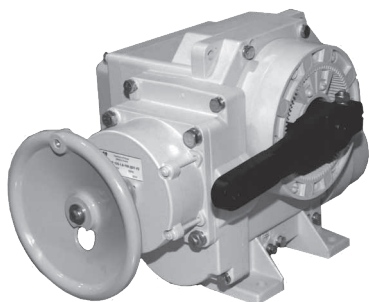
Условное обозначение	Номинальный крутящий момент на выходном валу, Нм	Номинальное время полного хода выходного вала, с	Номинальное значение полного хода выходного вала, об.	Напряжение и частота питания	Потребляемая мощность, Вт	Масса, кг, не более	Тип электро-двигателя
МЭО-100/25-0,25Х*-99А	100	25	0,25	220, 230, 240 В (50 Гц); 220 В (60 Гц)	28	250	ЗДСОР135-1,6
МЭО-100/63-0,63Х*-99А		63	0,63				
МЭО-250/63-0,25Х*-99А	250	63	0,25	380, 400, 415 В (50 Гц); 380 В (60 Гц)	30	250	ЗДСТР135-4,0
МЭО-100/10-0,25Х*-99КА	100	10	0,25				
МЭО-100/25-0,63Х*-99КА		25	0,63				
МЭО-100/25-0,25Х*-99КА		63	0,63				
МЭО-100/63-0,63Х*-99КА	250	25	0,25	380, 400, 415 В (50 Гц); 380 В (60 Гц)	30	250	ЗДСТР135-4,0
МЭО-250/25-0,25Х*-99КА		250	63				
МЭО-250/63-0,63Х*-99КА			25	0,25			
МЭО-250/63-0,25Х*-99КА			63	0,63			
МЭО-250/160-0,63Х*-99КА		160	0,63		28	170	ЗДСТР135-1,6

*Обозначение блока сигнализации положения выходного вала (БСП), где вместо условной буквы Х может быть:

- У** – блок сигнализации положения токовый (БСПТ-10АА);
- Р** – блок сигнализации положения реостатный (БСПР-10);
- И** – блок сигнализации положения индуктивный (БСПИ-10);
- М** – блок концевых выключателей (БКВ-Ш).

МЭО-250-08А (КА)

МЕХАНИЗМЫ ЭЛЕКТРИЧЕСКИЕ ОДНОБОРОТНЫЕ В ИСПОЛНЕНИИ ДЛЯ АЭС



Климатическое исполнение:

У2 – для работы при температурах от -30 до +50 °С и относительной влажности воздуха до 100% с конденсацией влаги при t = 25 °С;

T2 – для работы при температурах от -10 до +50 °С и относительной влажности воздуха до 100% с конденсацией влаги при t = 35 °С;

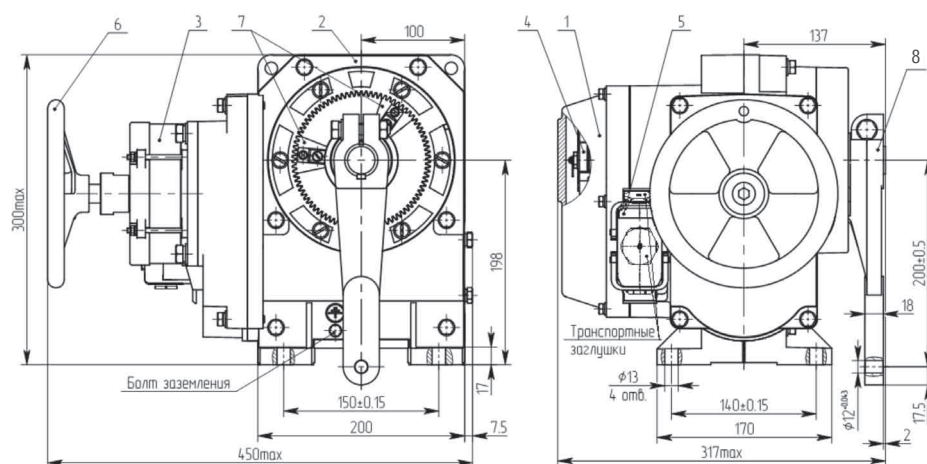
T3 – для работы при температурах от -10 до +50 °С и относительной влажности воздуха до 98% без конденсации влаги при t = 35 °С.

Степень защиты: IP54.

Тип блока сигнализации положения: БСП.

Тип управляющего устройства при бесконтактном управлении: ПБР-3ИА, ПБР-3АА, ПБР-2ИА.

Габаритные и присоединительные размеры



- 1 – крышка;
- 2 – редуктор;
- 3 – электропривод;
- 4 – блок сигнализации положения;
- 5 – разъем HARTING;
- 6 – ручной привод;
- 7 – упоры;
- 8 – рычаг.

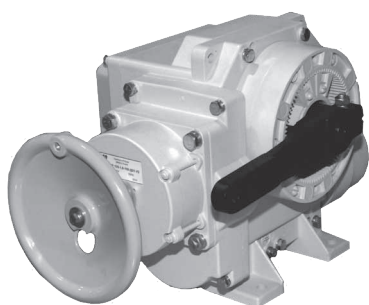
Основные технические характеристики

Условное обозначение	Номинальный крутящий момент на выходном валу, Нм	Номинальное время полного хода выходного вала, с	Номинальное значение полного хода выходного вала, об.	Напряжение и частота питания	Потребляемая мощность, Вт	Масса, кг, не более	Тип электро-двигателя	
МЭО-40/10-0,25У*-08КА	40	10	0,25	380, 400, 415 В (50 Гц); 380 В (60 Гц)	170	28	ЗДСТР135-1,6	
МЭО-40/25-0,63У*-08КА		25	0,63					
МЭО-100/10-0,25У*-08КА	100	10	0,25	380, 400, 415 В (50 Гц); 380 В (60 Гц)	250	30	ЗДСТР135-4,0	
МЭО-100/25-0,63У*-08КА		25	0,63					
МЭО-100/25-0,25У*-08КА		63	0,25		0,63	170	28	ЗДСТР135-1,6
МЭО-100/63-0,63У*-08КА			0,63					
МЭО-250/25-0,25У*-08КА	250	25	0,25	380, 400, 415 В (50 Гц); 380 В (60 Гц)	250	30	ЗДСТР135-4,0	
МЭО-250/63-0,63У*-08КА		63	0,63					
МЭО-250/63-0,25У*-08КА		160	0,25		0,63	170	25	ЗДСТР135-1,6
МЭО-250/160-0,63У*-08КА			0,63					
МЭО-40/10-0,25У*-08А	40	10	0,25	220, 230, 240 В (50 Гц); 220 В (60 Гц)	250	30	ЗДСОР135-1,6	
МЭО-40/25-0,63У*-08А		25	0,63					
МЭО-100/25-0,25У*-08А	100	25	0,25	220, 230, 240 В (50 Гц); 220 В (60 Гц)	250	30	ЗДСОР135-1,6	
МЭО-100/63-0,63У*-08А		63	0,63					
МЭО-250/63-0,25У*-08А	250	63	0,25	220, 230, 240 В (50 Гц); 220 В (60 Гц)	250	30	ЗДСОР135-1,6	
МЭО-250/160-0,63У*-08А		160	0,63					

*Обозначение блока сигнализации положения выходного вала (БСП), где:

У – блок сигнализации положения токовый (БСПТ-10АА).

МЭО-250-08АМ (КАМ с ОГРАНИЧИТЕЛЕМ МАКСИМАЛЬНОГО КРУТЯЩЕГО МОМЕНТА) МЕХАНИЗМЫ ЭЛЕКТРИЧЕСКИЕ ОДНОБОРОТНЫЕ В ИСПОЛНЕНИИ ДЛЯ АЗС



Климатическое исполнение:

У2 - для работы при температурах от -30 до +50 °С и относительной влажности воздуха до 100% с конденсацией влаги при $t = 25$ °С;

Т2 - для работы при температурах от -10 до +50 °С и относительной влажности воздуха до 100% с конденсацией влаги при $t = 35$ °С;

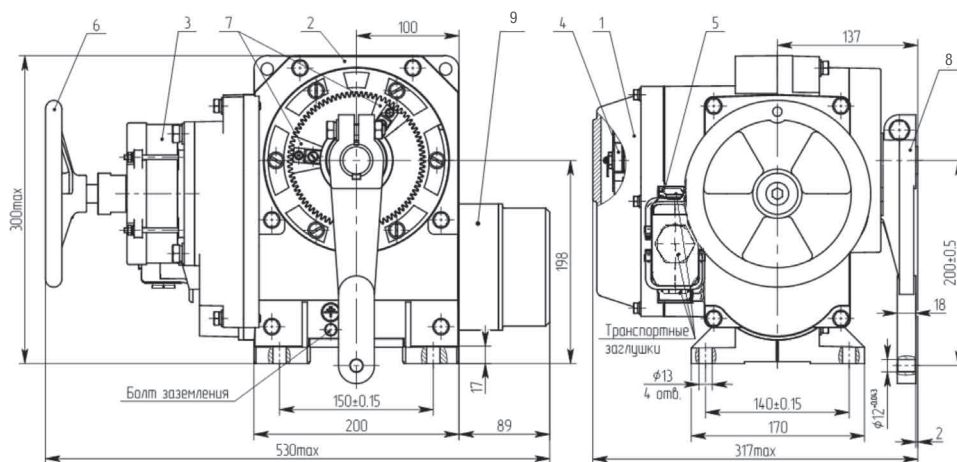
Т3 - для работы при температурах от -10 до +50 °С и относительной влажности воздуха до 98% без конденсации влаги при $t = 35$ °С.

Степень защиты: IP54.

Тип блока сигнализации положения: БСП.

Тип управляющего устройства при бесконтактном управлении: ПБР-ЗИА, ПБР-ЗАА, ПБР-2ИА.

Габаритные и присоединительные размеры



- 1 – крышка;
- 2 – редуктор;
- 3 – электропривод;
- 4 – блок сигнализации положения;
- 5 – разъем HARTING;
- 6 – ручной привод;
- 7 – упоры;
- 8 – рычаг;
- 9 – узел ограничителя момента.

Основные технические характеристики

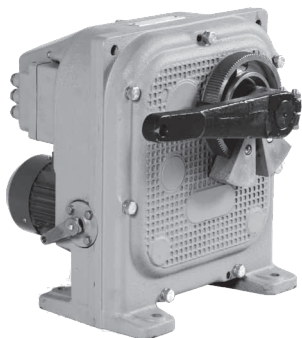
Условное обозначение	Номинальный крутящий момент на выходном валу, Нм	Номинальное время полного хода выходного вала, с	Номинальное значение полного хода выходного вала, об.	Значение настройки ограничителя момента, Нм	Напряжение и частота питания	Потребляемая мощность, Вт	Масса, кг, не более	Тип электродвигателя
МЭО-100/10-0,25Х*-08КАМ	100	10	0,25	170 ± 17	380, 400, 415 В (50 Гц); 380 В (60 Гц)	250	32,5	ЗДСТР135-4,0
МЭО-100/25-0,63Х*-08КАМ		25	0,63					
МЭО-100/63-0,63Х*-08КАМ		63	0,25					
МЭО-250/25-0,25Х*-08КАМ	250	25	0,25	425 ± 43	380, 400, 415 В (50 Гц); 380 В (60 Гц)	250	32,5	ЗДСТР135-4,0
МЭО-250/63-0,25Х*-08КАМ		63	0,25			170	30,5	ЗДСТР135-1,6
МЭО-250/160-0,63Х*-08КАМ		160	0,63			250	30,5	ЗДСТР135-1,6
МЭО-100/25-0,25Х*-08АМ	100	25	0,25	100	220, 230, 240 В (50 Гц); 220 В (60 Гц)	250	30,5	ЗДСОР135-1,6
МЭО-100/63-0,63Х*-08АМ		63	0,63					
МЭО-250/63-0,25Х*-08АМ		63	0,25					
МЭО-250/160-0,63Х*-08АМ	250	160	0,63	250	220, 230, 240 В (50 Гц); 220 В (60 Гц)	250	30,5	ЗДСОР135-1,6

*Обозначение блока сигнализации положения выходного вала (БСП), где вместо условной буквы Х может быть:

- У** – блок сигнализации положения токовый (БСПТ-10АА);
- Р** – блок сигнализации положения реостатный (БСПР-10);
- И** – блок сигнализации положения индуктивный (БСПИ-10);
- М** – блок концевых выключателей (БКВ-Ш).

МЭО-630-92КА

МЕХАНИЗМЫ ЭЛЕКТРИЧЕСКИЕ ОДНОБОРОТНЫЕ В ИСПОЛНЕНИИ ДЛЯ АЭС



Климатическое исполнение:

У2 – для работы при температурах от -30 до +50 °С и относительной влажности воздуха до 100% с конденсацией влаги при t = 25 °С;

У3 – для работы при температурах от -30 до +50 °С и относительной влажности воздуха до 98% без конденсации влаги при t = 35 °С;

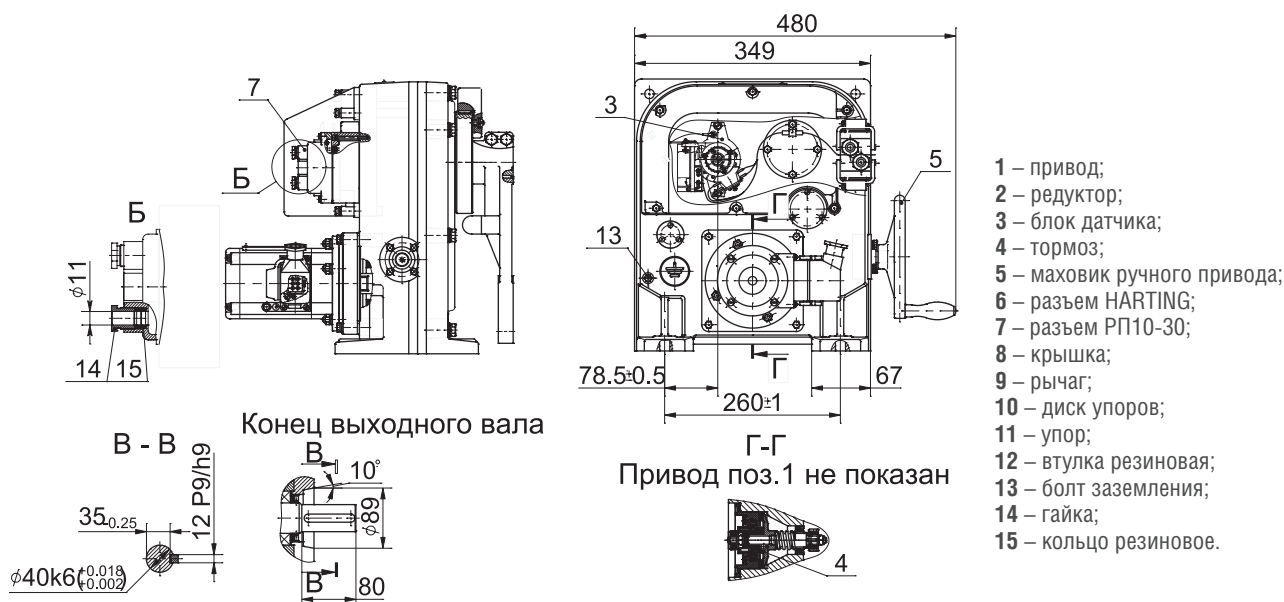
Т3 – для работы при температурах от -10 до +50 °С и относительной влажности воздуха до 98% без конденсации влаги при t = 35 °С.

Степень защиты: IP54.

Тип блока сигнализации положения: БСП.

Тип управляющего устройства при бесконтактном управлении: ПБР-3ИА, ПБР-3АА.

Габаритные и присоединительные размеры



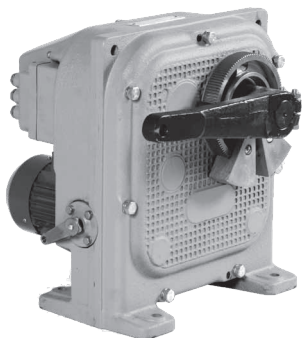
Основные технические характеристики

Условное обозначение	Номинальный крутящий момент на выходном валу, Нм	Номинальное время полного хода выходного вала, с	Номинальное значение полного хода выходного вала, об.	Напряжение и частота питания	Потребляемая мощность, Вт	Масса, кг, не более	Тип электродвигателя
МЭО-250/10-0,25У*-92КА	250	10	0,25	380, 400, 415 В (50 Гц); 380 В (60 Гц)	220	78	ДАТ56А4АП
МЭО-250/25-0,63У*-92КА		25	0,63				
МЭО-630/25-0,25Х*-92КА	630	25	0,25	380, 400, 415 В (50 Гц); 380 В (60 Гц)	220	78	ДАТ56А4АП
МЭО-630/63-0,63Х*-92КА		63	0,63				
МЭО-630/63-0,25У*-92КА			0,25				
МЭО-630/160-0,63У*-92КА		160	0,63				

*Обозначение блока сигнализации положения выходного вала (БСП), где вместо условной буквы Х может быть:

- У** – блок сигнализации положения токовый (БСПТ-10АА);
- Р** – блок сигнализации положения реостатный (БСПР-10);
- И** – блок сигнализации положения индуктивный (БСПИ-10);
- М** – блок концевых выключателей (БКВ-Ш).

МЭО-630-09КА (КАМ с ОГРАНИЧИТЕЛЕМ МАКСИМАЛЬНОГО КРУТЯЩЕГО МОМЕНТА) МЕХАНИЗМЫ ЭЛЕКТРИЧЕСКИЕ ОДНОБОРОТНЫЕ В ИСПОЛНЕНИИ ДЛЯ АЗС



Климатическое исполнение:

У2 – для работы при температурах от -30 до +50 °С и относительной влажности воздуха до 100% с конденсацией влаги при $t = 25$ °С;

У3 – для работы при температурах от -30 до +50 °С и относительной влажности воздуха до 98% без конденсации влаги при $t = 35$ °С;

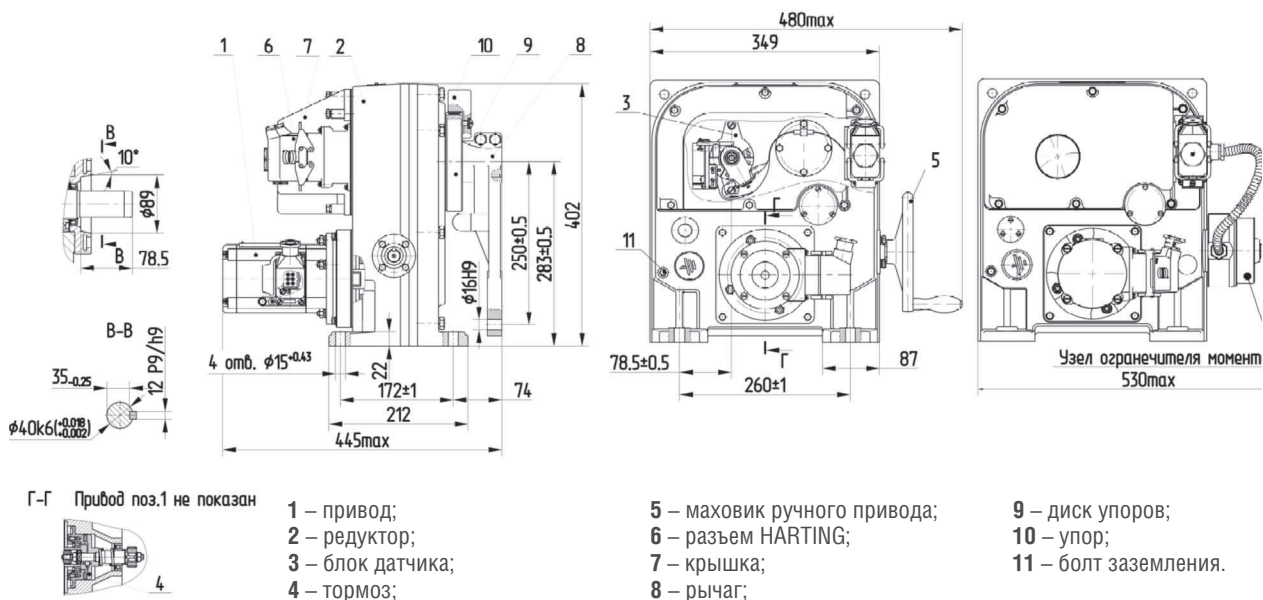
Т3 – для работы при температурах от -10 до +50 °С и относительной влажности воздуха до 98% без конденсации влаги при $t = 35$ °С.

Степень защиты: IP54.

Тип блока сигнализации положения: БСП.

Тип управляющего устройства при бесконтактном управлении: ПБР-ЗИА, ПБР-ЗАА.

Габаритные и присоединительные размеры



Основные технические характеристики

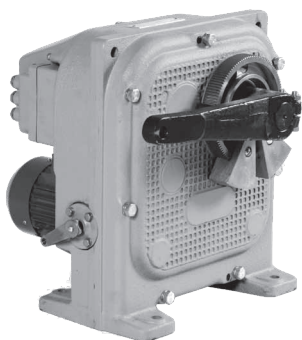
Условное обозначение	Номинальный крутящий момент на выходном валу, Нм	Номинальное время полного хода выходного вала, с	Номинальное значение полного хода выходного вала, об.	Напряжение и частота питания	Потребляемая мощность, Вт	Масса, кг, не более	Тип электро-двигателя
МЭО-250/10-0,25У*-09КА	250	10	0,25	380, 400, 415 В (50 Гц); 380 В (60 Гц)	220	78	ДАТ56А4АП
МЭО-250/25-0,63У*-09КА		25	0,63				
МЭО-630/25-0,25Х*-09КА	630	25	0,25	380, 400, 415 В (50 Гц); 380 В (60 Гц)	220	78	ДАТ56А4АП
МЭО-630/63-0,63Х*-09КА			63				
МЭО-630/63-0,25У*-09КА		63					
МЭО-630/160-0,63У*-09КА			160				
МЭО-250/10-0,25Х*-09КАМ	250	10	0,25	380, 400, 415 В (50 Гц); 380 В (60 Гц)	220	78	ДАТ56А4АП
МЭО-250/25-0,63Х*-09КАМ		25	0,63				
МЭО-630/25-0,25Х*-09КАМ	630	25	0,25	380, 400, 415 В (50 Гц); 380 В (60 Гц)	220	78	ДАТ56А4АП
МЭО-630/63-0,63Х*-09КАМ			63				
МЭО-630/63-0,25Х*-09КАМ		63					
МЭО-630/160-0,63Х*-09КАМ			160				

*Обозначение блока сигнализации положения выходного вала (БСП), где вместо условной буквы Х может быть:

- У – блок сигнализации положения токовый (БСПТ-10АА);
- Р – блок сигнализации положения реостатный (БСПР-10);
- И – блок сигнализации положения индуктивный (БСПИ-10);
- М – блок концевых выключателей (БКВ-Ш).

МЭО-1600-92КА

МЕХАНИЗМЫ ЭЛЕКТРИЧЕСКИЕ ОДНОБОРОТНЫЕ В ИСПОЛНЕНИИ ДЛЯ АЭС



Климатическое исполнение:

У2 – для работы при температурах от -30 до +50 °С и относительной влажности воздуха до 100% с конденсацией влаги при $t = 25$ °С;

У3 – для работы при температурах от -30 до +50 °С и относительной влажности воздуха до 98% без конденсации влаги при $t = 35$ °С;

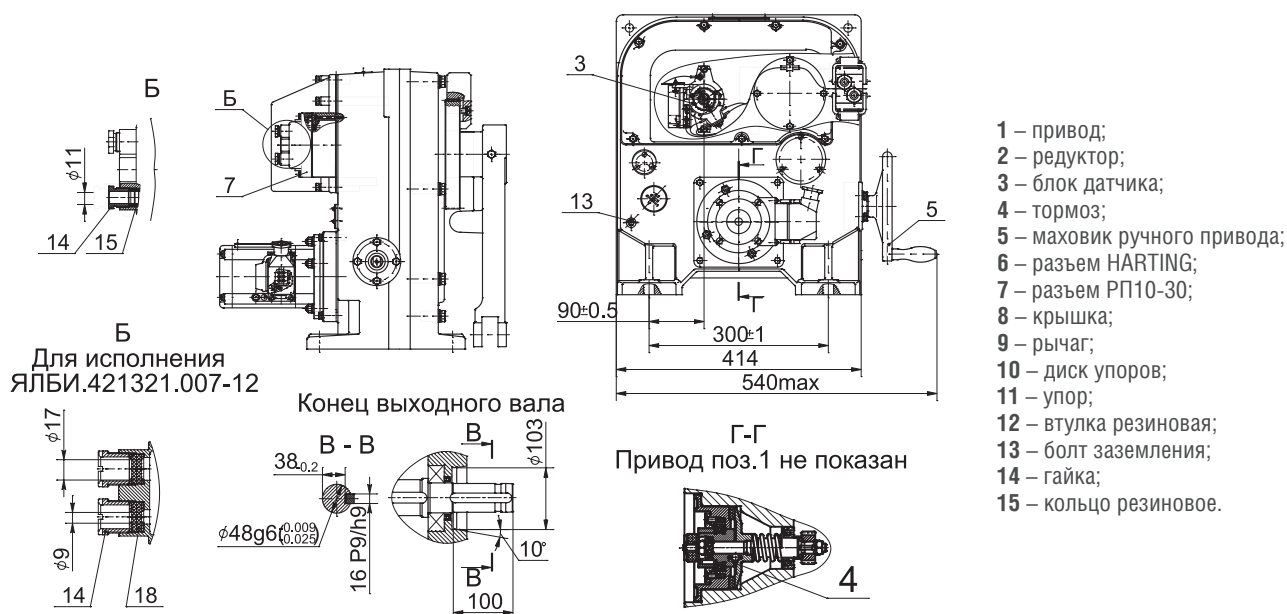
Т3 – для работы при температурах от -10 до +50 °С и относительной влажности воздуха до 98% без конденсации влаги при $t = 35$ °С.

Степень защиты: IP54.

Тип блока сигнализации положения: БСП.

Тип управляющего устройства при бесконтактном управлении: ПБР-3ИА, ПБР-3АА.

Габаритные и присоединительные размеры



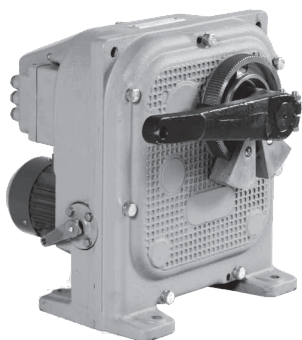
Основные технические характеристики

Условное обозначение	Номинальный крутящий момент на выходном валу, Нм	Номинальное время полного хода выходного вала, с	Номинальное значение полного хода выходного вала, об.	Напряжение и частота питания	Потребляемая мощность, Вт	Масса, кг, не более	Тип электро-двигателя
МЭО-630/10-0,25У*-92КА	630	10	0,25	380, 400, 415 В (50 Гц); 380 В (60 Гц)	320	135	ДАТ56В4АП
МЭО-630/25-0,63У*-92КА		25	0,63				
МЭО-1600/25-0,25У*-92КА	1600	25	0,25	380, 400, 415 В (50 Гц); 380 В (60 Гц)	320	135	ДАТ56В4АП
МЭО-1600/63-0,63У*-92КА		63	0,63				
МЭО-1600/63-0,25У*-92КА			160		0,25		220
МЭО-1600/160-0,63У*-92КА		160			0,63		

*Обозначение блока сигнализации положения выходного вала (БСП), где:

У – блок сигнализации положения токовый (БСПТ-10АА).

МЭО-1600-09КА (КАМ с ОГРАНИЧИТЕЛЕМ МАКСИМАЛЬНОГО КРУТЯЩЕГО МОМЕНТА) МЕХАНИЗМЫ ЭЛЕКТРИЧЕСКИЕ ОДНОБОРОТНЫЕ В ИСПОЛНЕНИИ ДЛЯ АЗС



Климатическое исполнение:

У2 – для работы при температурах от -30 до +50 °С и относительной влажности воздуха до 100% с конденсацией влаги при $t = 25$ °С;

У3 – для работы при температурах от -30 до +50 °С и относительной влажности воздуха до 98% без конденсации влаги при $t = 35$ °С;

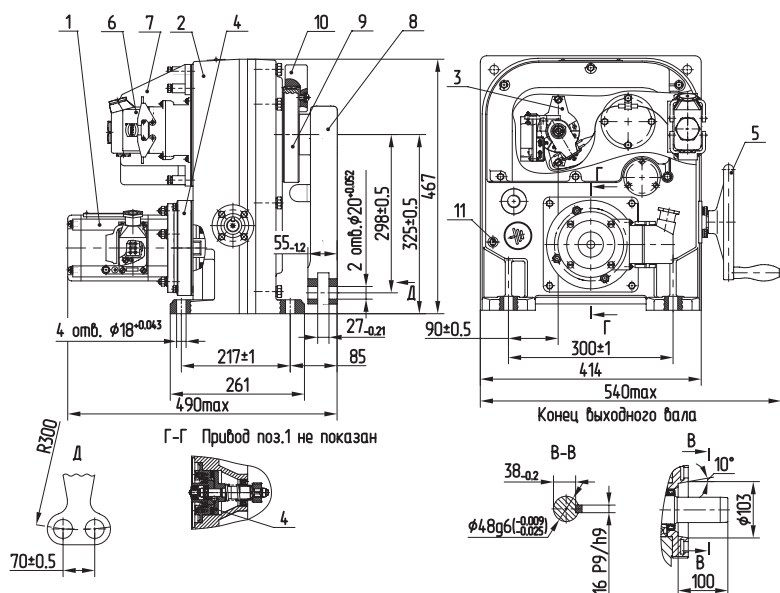
Т3 – для работы при температурах от -10 до +50 °С и относительной влажности воздуха до 98% без конденсации влаги при $t = 35$ °С.

Степень защиты: IP54.

Тип блока сигнализации положения: БСП.

Тип управляющего устройства при бесконтактном управлении: ПБР-ЗИА, ПБР-ЗАА.

Габаритные и присоединительные размеры



- 1 – привод;
- 2 – редуктор;
- 3 – блок датчика;
- 4 – тормоз;
- 5 – маховик ручного привода;
- 6 – разъем HARTING;
- 7 – крышка;
- 8 – рычаг;
- 9 – диск упоров;
- 10 – упор;
- 11 – болт заземления.

Основные технические характеристики

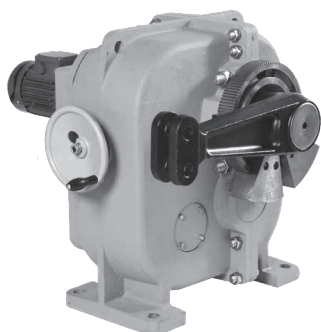
Условное обозначение	Номинальный крутящий момент на выходном валу, Нм	Номинальное время полного хода выходного вала, с	Номинальное значение полного хода выходного вала, об.	Напряжение и частота питания	Потребляемая мощность, Вт	Масса, кг, не более	Тип электро-двигателя
МЭО-630/10-0,25У*-09КА	630	10	0,25	380, 400, 415 В (50 Гц); 380 В (60 Гц)	320	135	ДАТ56В4АП
МЭО-630/25-0,63У*-09КА		25	0,63				
МЭО-1600/25-0,25У*-09КА	1600	25	0,25	380, 400, 415 В (50 Гц); 380 В (60 Гц)	320	135	ДАТ56В4АП
МЭО-1600/63-0,63У*-09КА			0,63				
МЭО-1600/63-0,25У*-09КА		63	0,25		220	135	ДАТ56А4АП
МЭО-1600/160-0,63У*-09КА			0,63				
МЭО-630/10-0,25Х*-09КАМ	630	10	0,25	380, 400, 415 В (50 Гц); 380 В (60 Гц)	320	135	ДАТ56В4АП
МЭО-630/25-0,63Х*-09КАМ		25	0,63				
МЭО-1600/25-0,25Х*-09КАМ	1600	25	0,25	380, 400, 415 В (50 Гц); 380 В (60 Гц)	320	135	ДАТ56В4АП
МЭО-1600/63-0,63Х*-09КАМ			0,63				
МЭО-1600/63-0,25Х*-09КАМ		63	0,25		220	135	ДАТ56А4АП
МЭО-1600/160-0,63Х*-09КАМ			0,63				

*Обозначение блока сигнализации положения выходного вала (БСП), где вместо условной буквы Х может быть:

- У – блок сигнализации положения токовый (БСПТ-10АА);
- Р – блок сигнализации положения реостатный (БСПР-10);
- И – блок сигнализации положения индуктивный (БСПИ-10);
- М – блок концевых выключателей (БКВ-Ш).

МЭО-4000-09КА (97КА)

МЕХАНИЗМЫ ЭЛЕКТРИЧЕСКИЕ ОДНОБОРОТНЫЕ В ИСПОЛНЕНИИ ДЛЯ АЭС



Климатическое исполнение:

УЗ – для работы при температурах от -30 до +50 °С и относительной влажности воздуха до 98% без конденсации влаги при $t = 35$ °С;

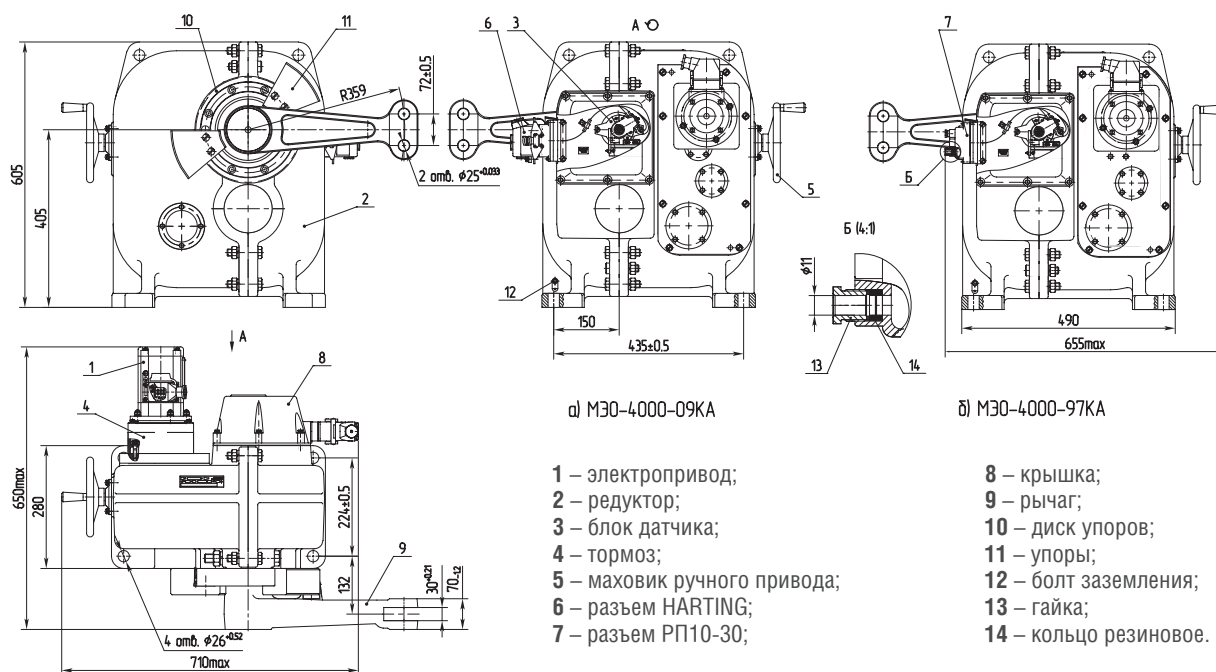
ТЗ – для работы при температурах от -10 до +50 °С и относительной влажности воздуха до 98% без конденсации влаги при $t = 35$ °С.

Степень защиты: IP54.

Тип блока сигнализации положения: БСП.

Тип управляющего устройства при бесконтактном управлении: ПБР-3ИА, ПБР-3АА.

Габаритные и присоединительные размеры



Основные технические характеристики

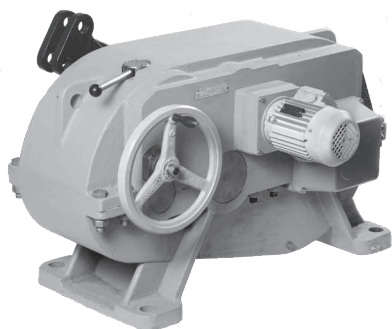
Условное обозначение	Номинальный крутящий момент на выходном валу, Нм	Номинальное время полного хода выходного вала, с	Номинальное значение полного хода выходного вала, об.	Напряжение и частота питания	Потребляемая мощность, Вт	Масса, кг, не более	Тип электродвигателя
МЭО-4000/63-0,25Х*-09КА	4000	63	0,25	380, 400, 415 В (50 Гц); 380 В (60 Гц)	320	270	ДАТ56В4АП
МЭО-4000/160-0,63Х*-09КА		160	0,63				
МЭО-4000/63-0,25Х*-97КА	4000	63	0,25	380, 400, 415 В (50 Гц); 380 В (60 Гц)	320	270	ДАТ56В4АП
МЭО-4000/160-0,63Р*-97КА		160	0,63				

*Обозначение блока сигнализации положения выходного вала (БСП), где вместо условной буквы Х может быть:

- У** – блок сигнализации положения токовый (БСПТ-10АА);
- Р** – блок сигнализации положения реостатный (БСПР-10);
- И** – блок сигнализации положения индуктивный (БСПИ-10);
- М** – блок концевых выключателей (БКВ-Ш).

МЭО-10000-09КА (97КА)

МЕХАНИЗМЫ ЭЛЕКТРИЧЕСКИЕ ОДНОБОРОТНЫЕ В ИСПОЛНЕНИИ ДЛЯ АЭС



Климатическое исполнение:

УЗ – для работы при температурах от -30 до +50 °С и относительной влажности воздуха до 98% без конденсации влаги при $t = 35$ °С;

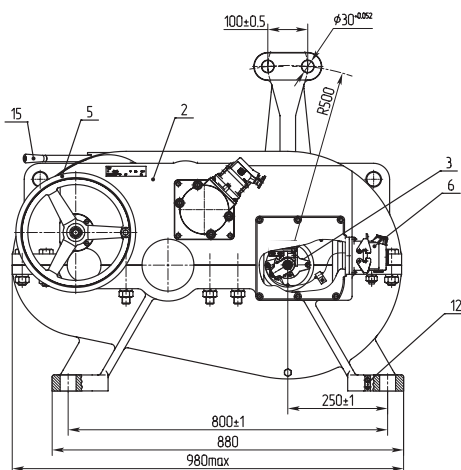
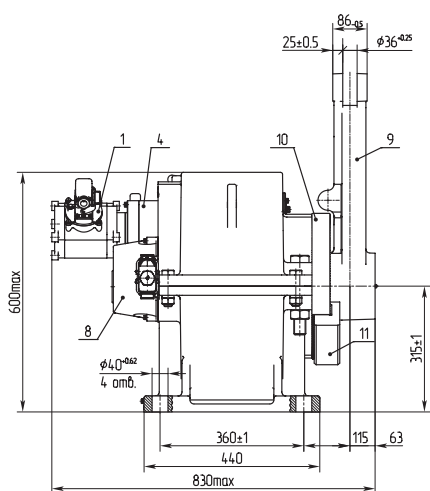
ТЗ – для работы при температурах от -10 до +50 °С и относительной влажности воздуха до 98% без конденсации влаги при $t = 35$ °С.

Степень защиты: IP54.

Тип блока сигнализации положения: БСП.

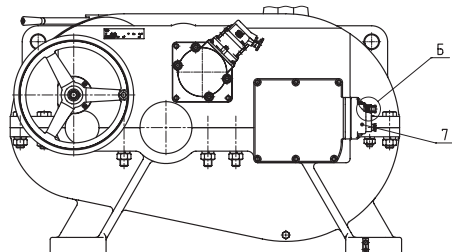
Тип управляющего устройства при бесконтактном управлении: ПБР-3ИА, ПБР-3АА.

Габаритные и присоединительные размеры



а) Механизм с разъемом "HARTING"

- 1 – электропривод;
- 2 – редуктор;
- 3 – блок датчика;
- 4 – тормоз;
- 5 – маховик ручного привода;
- 6 – разъем HARTING;
- 7 – разъем РП10-30;
- 8 – крышка;
- 9 – рычаг;
- 10 – диск упоров;
- 11 – упоры;
- 12 – болт заземления;
- 13 – гайка;
- 14 – кольцо резиновое;
- 15 – рычаг включения ручного привода.



б) Механизм с разъемом РП10-30

Основные технические характеристики

Условное обозначение	Номинальный крутящий момент на выходном валу, Нм	Номинальное время полного хода выходного вала, с	Номинальное значение полного хода выходного вала, об.	Напряжение и частота питания	Потребляемая мощность, Вт	Масса, кг, не более	Тип электродвигателя
МЭО-10000/63-0,25У*-09КА	10000	63	0,25	380, 400, 415 В (50 Гц); 380 В (60 Гц)	590	580	ДАТ63В4АП
МЭО-10000/160-0,63У*-09КА		160	0,63				
МЭО-10000/63-0,25У*-97КА	10000	63	0,25	380, 400, 415 В (50 Гц); 380 В (60 Гц)	590	580	ДАТ63В4АП
МЭО-10000/160-0,63У*-97КА		160	0,63				

*Обозначение блока сигнализации положения выходного вала (БСП), где:

У – блок сигнализации положения токовый (БСПТ-10АА).

МЭОФ-40-08А (КА, КАМ с ОГРАНИЧИТЕЛЕМ МАКСИМАЛЬНОГО КРУТЯЩЕГО МОМЕНТА) МЕХАНИЗМЫ ЭЛЕКТРИЧЕСКИЕ ОДНОБОРОТНЫЕ ФЛАНЦЕВЫЕ В ИСПОЛНЕНИИ ДЛЯ АЭС



Климатическое исполнение:

У2 – для работы при температурах от -30 до +50 °С и относительной влажности воздуха до 100% с конденсацией влаги при t = 25 °С;

Т2 – для работы при температурах от -10 до +50 °С и относительной влажности воздуха до 100% с конденсацией влаги при t = 35 °С;

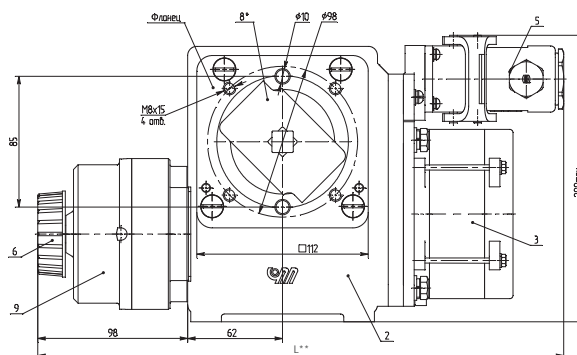
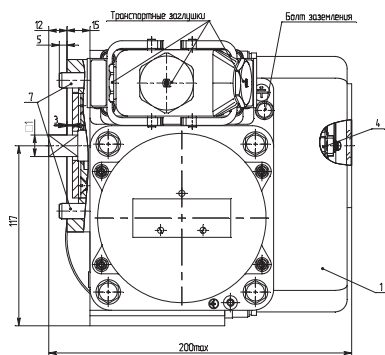
Т3 – для работы при температурах от -10 до +50 °С и относительной влажности воздуха до 98% без конденсации влаги при t = 35 °С.

Степень защиты: IP54.

Тип блока сигнализации положения: БСП.

Тип управляющего устройства при бесконтактном управлении: ПБР-2ИА, ПБР-2МА, ПБР-3ИА, ПБР-3АА.

Габаритные и присоединительные размеры



- 1 – крышка;
- 2 – редуктор;
- 3 – электропривод;
- 4 – блок сигнализации положения;
- 5 – разъем HARTING;
- 6 – ручной привод;
- 7 – упоры;
- 8 – ограничитель (входит в комплект поставки и устанавливается при монтаже);
- 9* – узел ограничителя момента.

* В состав МЭОФ-40-08А (КА) не входит.

** Для МЭОФ-40-08А(КА) L = 350 max, для (КАМ) L = 530 max.

Основные технические характеристики

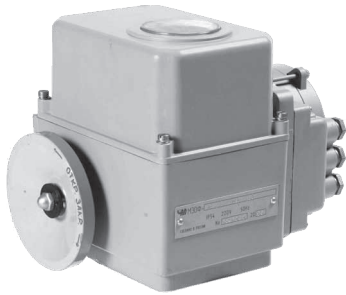
Условное обозначение	Номинальный крутящий момент на выходном валу, Нм	Номинальное время полного хода выходного вала, с	Номинальное значение полного хода выходного вала, об.	Концы выходного вала, мм	Напряжение и частота питания	Потребляемая мощность, Вт	Масса, кг, не более	Тип электродвигателя
МЭОФ-16/10-0,25У*-08А	16	10	0,25	14/17	220, 230, 240 В (50 Гц); 220 В (60 Гц)	100	9	ДСОР110-1,0
МЭОФ-40/25-0,25У*-08А	40	25	0,25	14/17		100	9	ДСОР110-1,0
МЭОФ-16/10-0,25У-08КА	16	10	0,25	14	380, 400, 415 В (50 Гц); 380 В (60 Гц)	100	9	ДСТР110-1,0
МЭОФ-32/15-0,25У*-08КА	32	16	0,25	14		100	9	ДСТР110-1,0
МЭОФ-40/25-0,25У*-08КА	40	25	0,25	17		100	9	ДСТР110-1,0
МЭОФ-40/25-0,25Х*-08КАМ								

*Обозначение блока сигнализации положения выходного вала (БСП), где вместо условной буквы Х может быть:

- У** – блок сигнализации положения токовый (БСПТ-10АА);
- Р** – блок сигнализации положения реостатный (БСПР-10);
- И** – блок сигнализации положения индуктивный (БСПИ-10);
- М** – блок концевых выключателей (БКВ-Ш).

МЭОФ-40-96А (КА)

МЕХАНИЗМЫ ЭЛЕКТРИЧЕСКИЕ ОДНОБОРОТНЫЕ ФЛАНЦЕВЫЕ В ИСПОЛНЕНИИ ДЛЯ АЭС



Климатическое исполнение:

У2 – для работы при температурах от -30 до +50 °С и относительной влажности воздуха до 100% с конденсацией влаги при $t = 25$ °С;

Т2 – для работы при температурах от -10 до +50 °С и относительной влажности воздуха до 100% с конденсацией влаги при $t = 35$ °С;

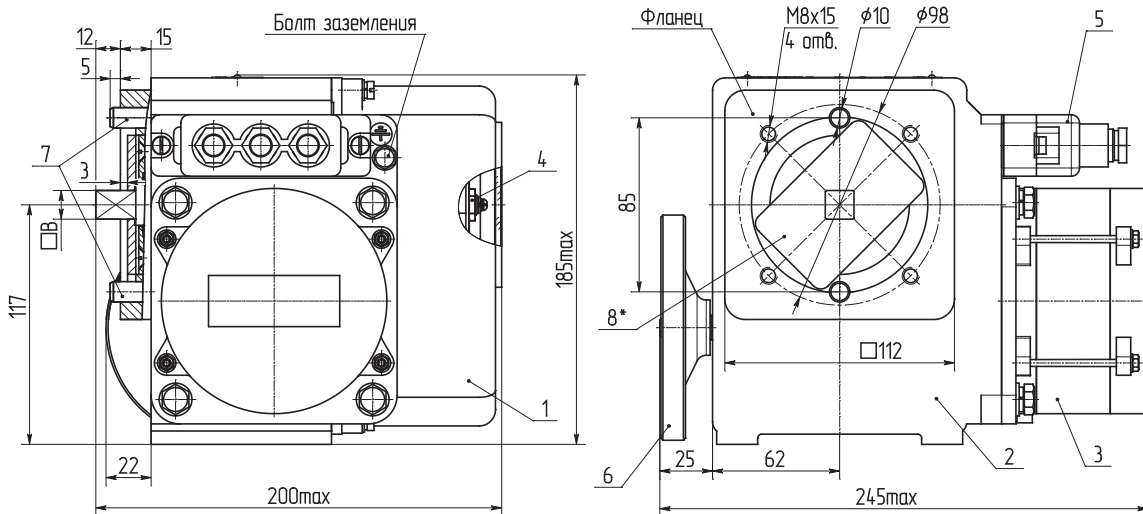
Т3 – для работы при температурах от -10 до +50 °С и относительной влажности воздуха до 98% без конденсации влаги при $t = 35$ °С.

Степень защиты: IP54.

Тип блока сигнализации положения: БСП.

Тип управляющего устройства при бесконтактном управлении: ПБР-2ИА, ПБР-2МА, ПБР-3ИА, ПБР-3АА.

Габаритные и присоединительные размеры



1 – червячный редуктор;
2 – электродвигатель;
3 – блок конечных выключателей или блок датчика;

4 – штуцерный ввод с розеткой РП10-30В;
5 – болт заземления;
6 – ручной привод;

7 – фланец;
8 – стрелка;
9 – шкала;

10 – панель (только для механизма МЭОФ-40-96КА МЗ);
11 – крышка;
12 – ограничитель.

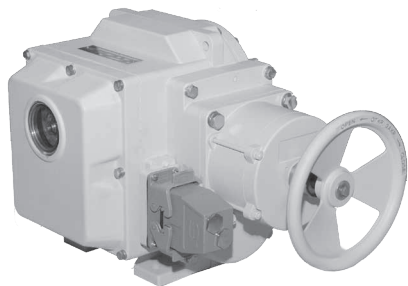
Основные технические характеристики

Условное обозначение	Номинальный крутящий момент на выходном валу, Нм	Номинальное время полного хода выходного вала, с	Номинальное значение полного хода выходного вала, об.	Напряжение и частота питания	Потребляемая мощность, Вт	Масса, кг, не более	Тип электродвигателя
МЭОФ-16/10-0,25У*-96А	16	10	0,25	220, 230, 240 В (50 Гц); 220 В (60 Гц)	100	9	ДСОР110-1,0
МЭОФ-32/15-0,25У*-96КА	32	15	0,25	380, 400, 415 В (50 Гц); 380 В (60 Гц)	100	9	ДСТР110-1,0
МЭОФ-40/25-0,25У*-96А	40	25	0,25	220, 230, 240 В (50 Гц); 220 В (60 Гц)	100	9	ДСОР110-1,0

*Обозначение блока сигнализации положения выходного вала (БСП), где:

У – блок сигнализации положения токовый (БСПТ-10АА).

МЭОФ-250-08КА (КАМ с ОГРАНИЧИТЕЛЕМ МАКСИМАЛЬНОГО КРУТЯЩЕГО МОМЕНТА) МЕХАНИЗМЫ ЭЛЕКТРИЧЕСКИЕ ОДНОБОРОТНЫЕ ФЛАНЦЕВЫЕ В ИСПОЛНЕНИИ ДЛЯ АЭС



Климатическое исполнение:

T2 – для работы при температурах от -10 до +50 °С и относительной влажности воздуха до 100% с конденсацией влаги при $t = 35$ °С;

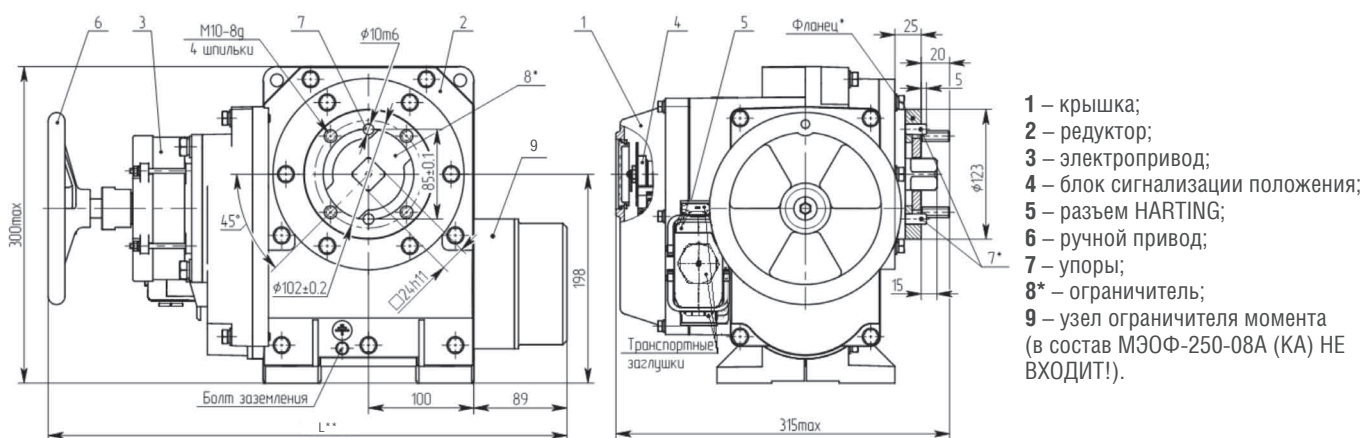
T3 – для работы при температурах от -10 до +50 °С и относительной влажности воздуха до 98% без конденсации влаги при $t = 35$ °С.

Степень защиты: IP54.

Тип блока сигнализации положения: БСП.

Тип управляющего устройства при бесконтактном управлении: ПБР-3ИА, ПБР-3АА.

Габаритные и присоединительные размеры



- 1 – крышка;
- 2 – редуктор;
- 3 – электропривод;
- 4 – блок сигнализации положения;
- 5 – разъем HARTING;
- 6 – ручной привод;
- 7 – упоры;
- 8* – ограничитель;
- 9 – узел ограничителя момента (в состав МЭОФ-250-08А (КА) НЕ ВХОДИТ!).

* Детали входят в комплект поставки и устанавливаются при монтаже.

** Для МЭОФ-250-08А (КА) $L = 285$ мм, для (КАМ) $L = 530$ мм.

Основные технические характеристики

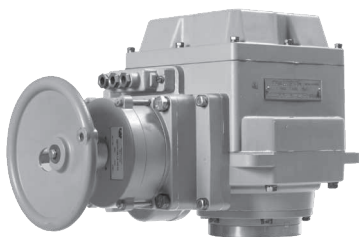
Условное обозначение	Номинальный крутящий момент на выходном валу, Нм	Номинальное время полного хода выходного вала, с	Номинальное значение полного хода выходного вала, об.	Напряжение и частота питания	Потребляемая мощность, Вт	Масса, кг, не более	Тип электродвигателя
МЭОФ-100/10-0,25У*-08КА	100	10	0,25	380, 400, 415 В (50 Гц); 380 В (60 Гц)	250	30	ЗДСТР135-4,0
МЭОФ-100/25-0,25У*-08КА		25			170	28	ЗДСТР135-1,6
МЭОФ-250/25-0,25У*-08КА	250	25	250		30	ЗДСТР135-4,0	
МЭОФ-100/10-0,25Х*-08КАМ	100	10	0,25		250	30	ЗДСТР135-4,0
МЭОФ-100/25-0,25Х*-08КАМ		25			170	28	ЗДСТР135-1,6
МЭОФ-250/25-0,25Х*-08КАМ	250	25	250		30	ЗДСТР135-4,0	

*Обозначение блока сигнализации положения выходного вала (БСП), где вместо условной буквы Х может быть:

- У** – блок сигнализации положения токовый (БСПТ-10АА);
- Р** – блок сигнализации положения реостатный (БСПР-10);
- И** – блок сигнализации положения индуктивный (БСПИ-10);
- М** – блок концевых выключателей (БКВ-Ш).

МЭОФ-250-97КА

МЕХАНИЗМЫ ЭЛЕКТРИЧЕСКИЕ ОДНОБОРОТНЫЕ ФЛАНЦЕВЫЕ В ИСПОЛНЕНИИ ДЛЯ АЭС



Климатическое исполнение:

T2 – для работы при температурах от -10 до +50 °С и относительной влажности воздуха до 100% с конденсацией влаги при $t = 35$ °С;

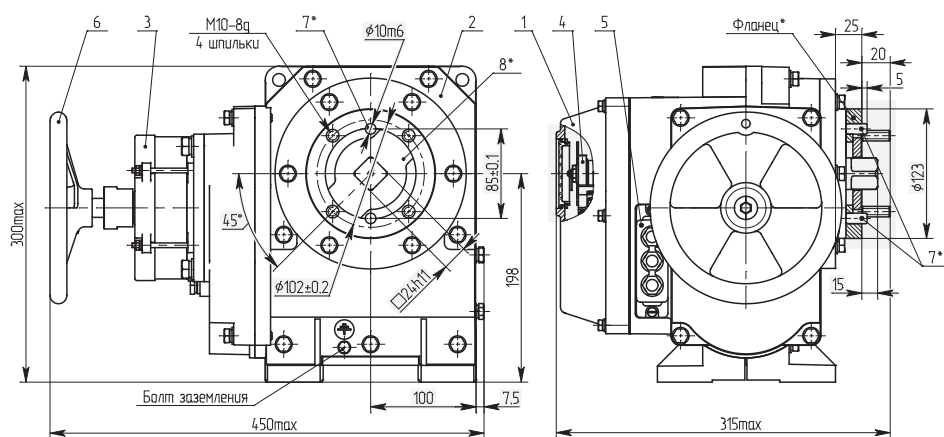
T3 – для работы при температурах от -10 до +50 °С и относительной влажности воздуха до 98% без конденсации влаги при $t = 35$ °С.

Степень защиты: IP54.

Тип блока сигнализации положения: БСП.

Тип управляющего устройства при бесконтактном управлении: ПБР-3ИА, ПБР-3АА.

Габаритные и присоединительные размеры



* Детали входят в комплект поставки и устанавливаются при монтаже

- 1 – крышка;
- 2 – редуктор;
- 3 – электропривод;
- 4 – блок сигнализации положения;
- 5 – штуцерный ввод;
- 6 – ручной привод;
- 7 – упоры;
- 8 – рычаг.

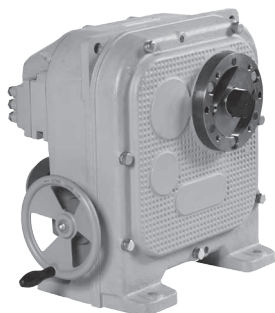
Основные технические характеристики

Условное обозначение	Номинальный крутящий момент на выходном валу, Нм	Номинальное время полного хода выходного вала, с	Номинальное значение полного хода выходного вала, об.	Напряжение и частота питания	Потребляемая мощность, Вт	Масса, кг, не более	Тип электродвигателя
МЭОФ-100/10-0,25У*-97КА	100	10	0,25	380, 400, 415 В (50 Гц); 380 В (60 Гц)	250	30	ЗДСТР135-4,0
МЭОФ-100/25-0,25У*-97КА		25			170	28	ЗДСТР135-1,6
МЭОФ-250/25-0,25У-97КА	250	25	0,25		250	30	ЗДСТР135-4,0

*Обозначение блока сигнализации положения выходного вала (БСП), где:

У – блок сигнализации положения токовый (БСПТ-10АА).

МЭОФ-1000-01КА (09КА, 09КАМ с ОГРАНИЧИТЕЛЕМ МАКСИМАЛЬНОГО КРУТЯЩЕГО МОМЕНТА) МЕХАНИЗМЫ ЭЛЕКТРИЧЕСКИЕ ОДНОБОРОТНЫЕ ФЛАНЦЕВЫЕ В ИСПОЛНЕНИИ ДЛЯ АЗС



Климатическое исполнение:

У2 – для работы при температурах от -30 до +50 °С и относительной влажности воздуха до 100% с конденсацией влаги при t = 25 °С;

T2 – для работы при температурах от -10 до +50 °С и относительной влажности воздуха до 100% с конденсацией влаги при t = 35 °С;

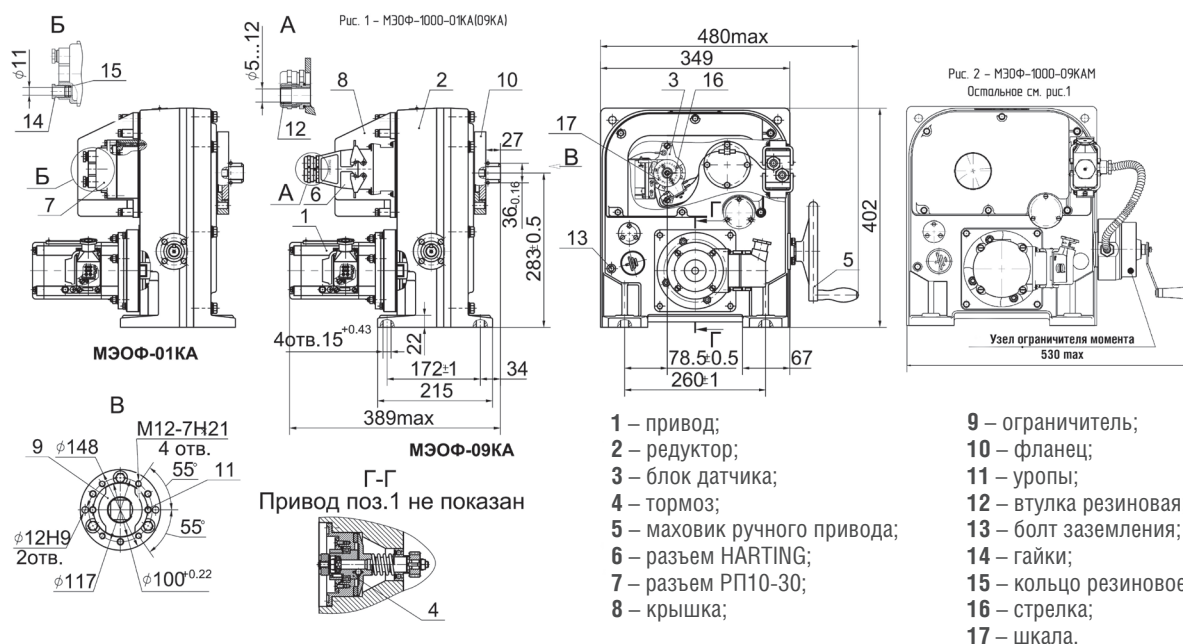
T3 – для работы при температурах от -10 до +50 °С и относительной влажности воздуха до 98% без конденсации влаги при t = 35 °С.

Степень защиты: IP54.

Тип блока сигнализации положения: БСП.

Тип управляющего устройства при бесконтактном управлении: ПБР-3ИА, ПБР-3АА.

Габаритные и присоединительные размеры



Основные технические характеристики

Условное обозначение	Номинальный крутящий момент на выходном валу, Нм	Номинальное время полного хода выходного вала, с	Номинальное значение полного хода выходного вала, об	Напряжение и частота питания	Потребляемая мощность, Вт	Масса, кг, не более	Тип электро-двигателя
МЭОФ-320/10-0,25У*-09КА	320	10	0,25	380, 400, 415 В (50 Гц); 380 В (60 Гц)	220	67	ДАТ56А4АП
МЭОФ-630/15-0,25У*-09КА	630	15	0,25		220	67	ДАТ56А4АП
МЭОФ-1000/25-0,25У*-09КА	1000	25	0,25		220	67	ДАТ56А4АП
МЭОФ-1000/63-0,25У*-09КА		63			220	67	ДАТ56А4АП
МЭОФ-630/15-0,25Х*-09КАМ	630	15	0,25		220	67	ДАТ56А4АП
МЭОФ-1000/25-0,25Х*-09КАМ	1000	25	0,25		220	67	ДАТ56А4АП
МЭОФ-1000/63-0,25Х*-09КАМ		63			220	67	ДАТ56А4АП
МЭОФ-320/10-0,25У*-01КА	320	10	0,25		220	67	ДАТ56А4АП
МЭОФ-630/15-0,25У*-01КА	630	15	0,25		220	67	ДАТ56А4АП
МЭОФ-1000/25-0,25У*-01КА	1000	25	0,25		220	67	ДАТ56А4АП
МЭОФ-1000/63-0,25Х*-01КА		63			220	67	ДАТ56А4АП
МЭОФ-1000/25-0,25М*-01КА		25			220	67	ДАТ56А4АП

*Обозначение блока сигнализации положения выходного вала (БСП), где вместо условной буквы Х может быть:

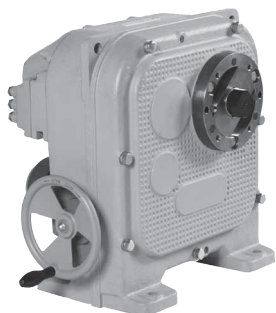
У – блок сигнализации положения токовый (БСПТ-10АА);

Р – блок сигнализации положения реостатный (БСПР-10);

И – блок сигнализации положения индуктивный (БСПИ-10);

М – блок концевых выключателей (БКВ-Ш).

МЭОФ-2500-01КА (09КА, 09КАМ с ОГРАНИЧИТЕЛЕМ МАКСИМАЛЬНОГО КРУТЯЩЕГО МОМЕНТА) МЕХАНИЗМЫ ЭЛЕКТРИЧЕСКИЕ ОДНОБОРОТНЫЕ ФЛАНЦЕВЫЕ В ИСПОЛНЕНИИ ДЛЯ АЭС



Климатическое исполнение:

У2 – для работы при температурах от -30 до +50 °С и относительной влажности воздуха до 100% с конденсацией влаги при $t = 25$ °С;

T2 – для работы при температурах от -10 до +50 °С и относительной влажности воздуха до 100% с конденсацией влаги при $t = 35$ °С;

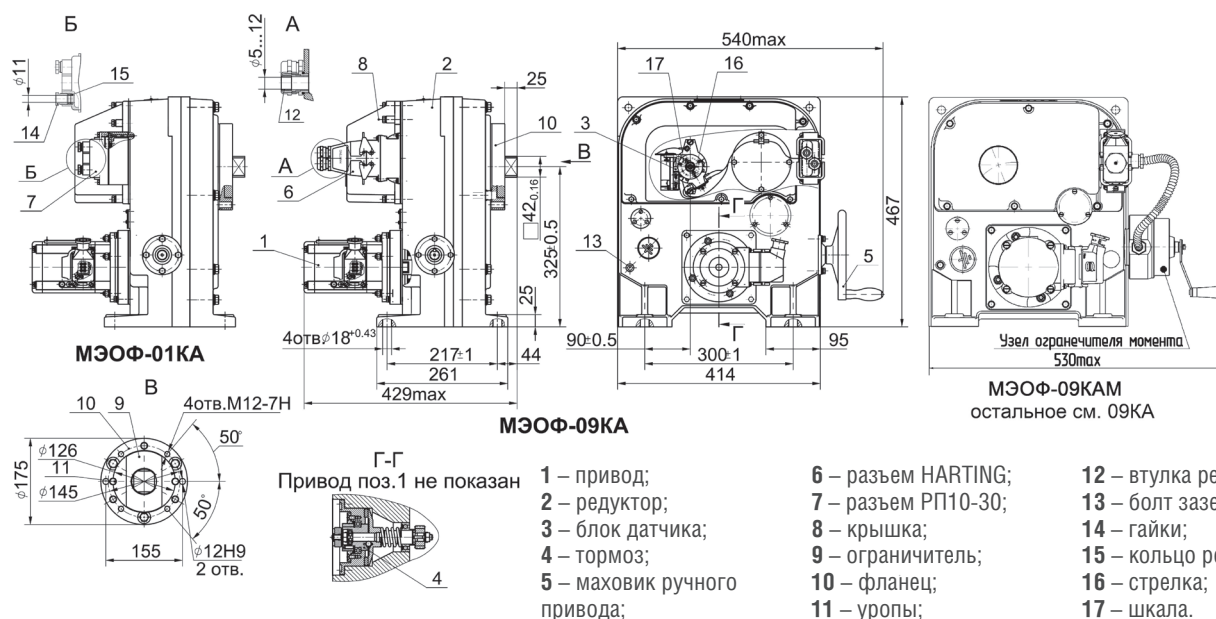
T3 – для работы при температурах от -10 до +50 °С и относительной влажности воздуха до 98% без конденсации влаги при $t = 35$ °С.

Степень защиты: IP54.

Тип блока сигнализации положения: БСП.

Тип управляющего устройства при бесконтактном управлении: ПБР-ЗИА, ПБР-ЗАА.

Габаритные и присоединительные размеры



Основные технические характеристики

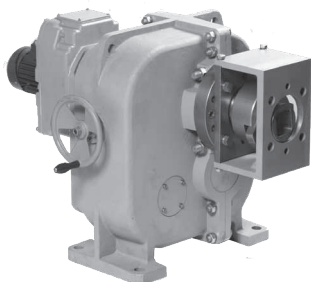
Условное обозначение	Номинальный крутящий момент на выходном валу, Нм	Номинальное время полного хода выходного вала, с	Номинальное значение полного хода выходного вала, об.	Напряжение и частота питания	Потребляемая мощность, Вт	Масса, кг, не более	Тип электро-двигателя
МЭОФ-630/10-0,25У*-09КА	630	10	0,25	380, 400, 415 В (50 Гц); 380 В (60 Гц)	320	124	ДАТ56В4АП
МЭОФ-1000/15-0,25У*-09КА	1000	15	0,25		320	124	ДАТ56В4АП
МЭОФ-1600/25-0,25У*-09КА	1600	25	0,25		320	124	ДАТ56В4АП
МЭОФ-1600/25-0,25Х*-09КАМ	1600	25	0,25		320	124	ДАТ56В4АП
МЭОФ-2500/63-0,25У*-09КА	2500	63	0,25		220	124	ДАТ56А4АП
МЭОФ-2500/160-0,63У*-09КА		160	0,63		220	124	ДАТ56А4АП
МЭОФ-630/10-0,25У*-01КА	630	10	0,25		320	124	ДАТ56В4АП
МЭОФ-1000/15-0,25У*-01КА	1000	15	0,25		320	124	ДАТ56В4АП
МЭОФ-1600/25-0,25У*-01КА	1600	25	0,25		320	124	ДАТ56В4АП
МЭОФ-2500/63-0,25Х*-01КА	2500	63	0,25		220	124	ДАТ56А4АП
МЭОФ-2500/160-0,63У*-01КА		160	0,63				

*Обозначение блока сигнализации положения выходного вала (БСП), где вместо условной буквы Х может быть:

- У** – блок сигнализации положения токовый (БСПТ-10АА);
- Р** – блок сигнализации положения реостатный (БСПР-10);
- И** – блок сигнализации положения индуктивный (БСПИ-10);
- М** – блок концевых выключателей (БКВ-Ш).

МЭОФ-4000-99КА

МЕХАНИЗМЫ ЭЛЕКТРИЧЕСКИЕ ОДНОБОРОТНЫЕ ФЛАНЦЕВЫЕ В ИСПОЛНЕНИИ ДЛЯ АЭС



Климатическое исполнение:

У2 – для работы при температурах от -30 до +50 °С и относительной влажности воздуха до 100% с конденсацией влаги при $t = 25$ °С;

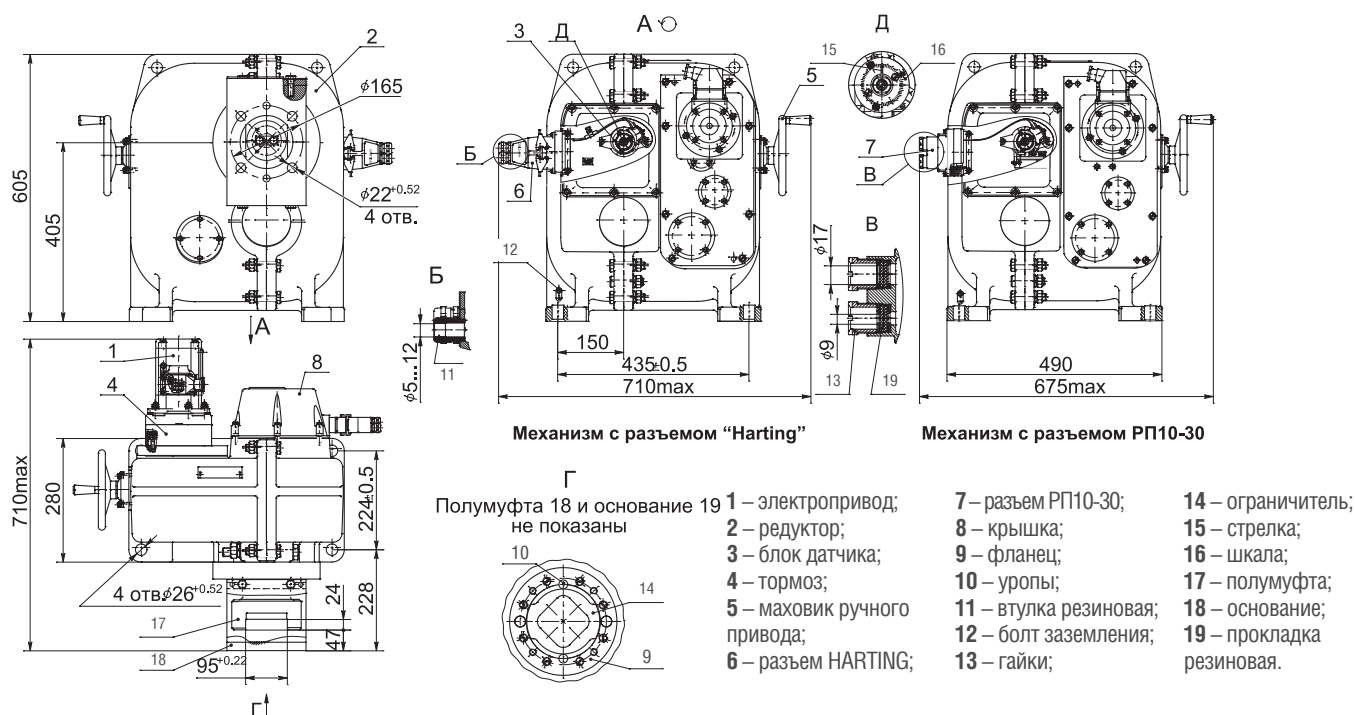
Т3 – для работы при температурах от -10 до +50 °С и относительной влажности воздуха до 98% без конденсации влаги при $t = 35$ °С.

Степень защиты: IP54.

Тип блока сигнализации положения: БКВ.

Тип управляющего устройства при бесконтактном управлении: ПБР-3ИА, ПБР-3АА.

Габаритные и присоединительные размеры



Основные технические характеристики

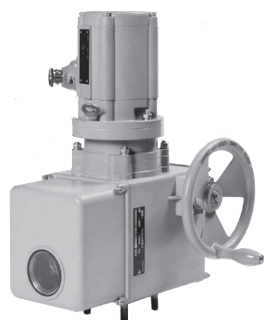
Условное обозначение	Номинальный крутящий момент на выходном валу, Нм	Номинальное время полного хода выходного вала, с	Номинальное значение полного хода выходного вала, об.	Напряжение и частота питания	Потребляемая мощность, Вт	Масса, кг, не более	Тип электро-двигателя
МЭОФ-4000/63-0,25М*-99КА МЭОФ-4000/160-0,63М*-99КА	4000	63	0,25	380, 400, 415 В (50 Гц); 380 В (60 Гц)	320	265	ДАТ56В4АП

*Обозначение блока сигнализации положения выходного вала (БСП), где:

М – блок конечных выключателей (БКВ-Ш).

МЭМ-100-01А, МЭМ2-100-01А

МЕХАНИЗМЫ ЭЛЕКТРИЧЕСКИЕ МНОГООБОРОТНЫЕ В ИСПОЛНЕНИИ ДЛЯ АЭС



В зависимости от вида соединения с арматурой механизм выпускается в двух исполнениях: **МЭМ2** – с кулачковым выходным валом, **МЭМ** – с квадратным отверстием на выходном валу.

Климатическое исполнение:

У2 – для работы при температурах от -30 до +50 °С и относительной влажности воздуха до 100% с конденсацией влаги при t = 25 °С;

Т2 – для работы при температурах от -10 до +50 °С и относительной влажности воздуха до 100% с конденсацией влаги при t = 35 °С;

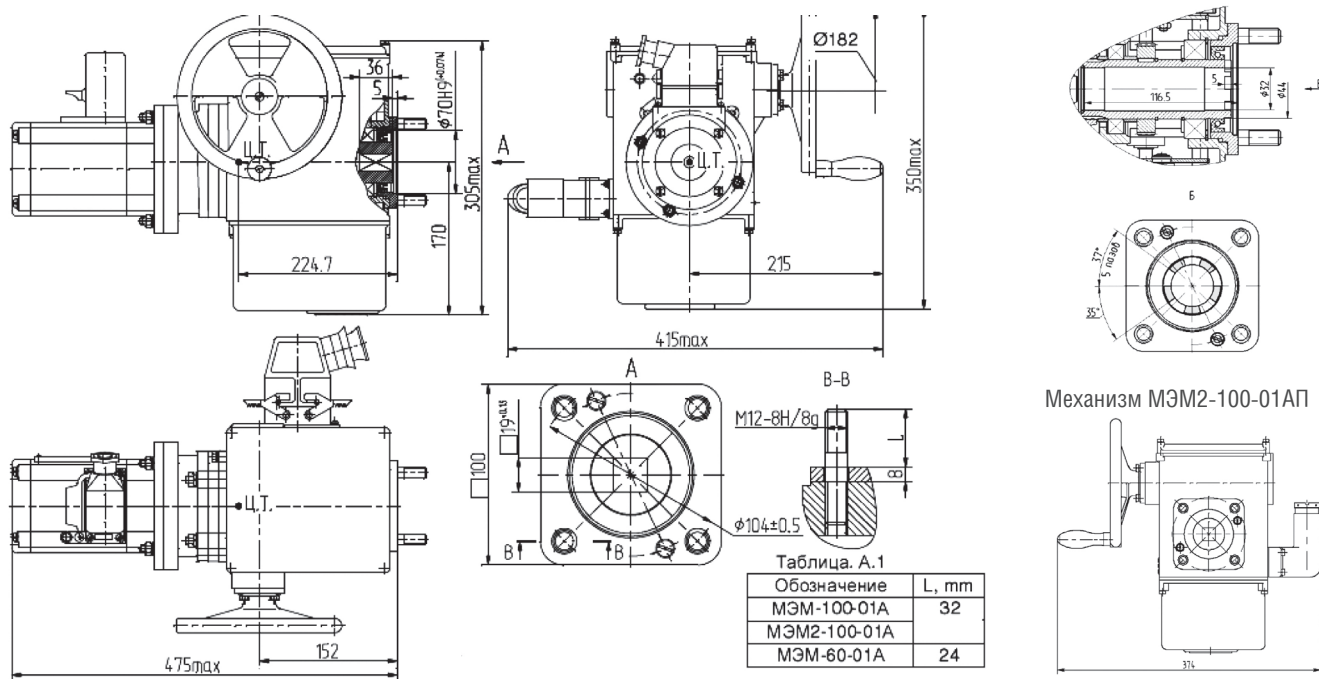
Т3 – для работы при температурах от -10 до +50 °С и относительной влажности воздуха до 98% без конденсации влаги при t = 35 °С.

Степень защиты: IP54, IP55 (для МЭМ-01АП).

Тип блока сигнализации положения: БКВ.

Тип управляющего устройства при бесконтактном управлении: ПБР-3ИА, ПБР-3АА.

Габаритные и присоединительные размеры



Механизмы МЭМ-100-01АO и МЭМ-100-01АP

Механизм МЭМ2-100-01АP

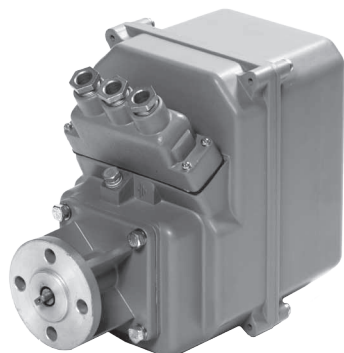
Механизм МЭМ-100-01АP

Основные технические характеристики

Условное обозначение	Номинальный крутящий момент на выходном валу, Нм	Номинальное время полного хода выходного вала, с	Номинальное значение полного хода выходного вала, об.	Напряжение и частота питания	Потребляемая мощность, Вт	Масса, кг, не более	Тип электро-двигателя
МЭМ-100/160-25P-01АO	100	160	25	220, 230, 240 В (50 Гц); 220 В (60 Гц) / 380, 400, 415 В (50 Гц); 380 В (60 Гц)	430	21	ДАТ56В4АO
МЭМ-100/400-63P-01АO		400	63				ДАТ56В4АP
МЭМ-100/160-25У-01АP		160	25				ДАТ56В4АP
МЭМ-100/400-63У-01АP		400	63				ДАТ56В4АP
МЭМ-60/64-10У-01АP		64	10				ДАТ56В4АP
МЭМ2-100/160-25У-01АP		160	25				ДАТ56В4АP
МЭМ2-100/400-63У-01АP		400	63				ДАТ56В4АP
МЭМ-100/64-10У-01АP		64	10				ДАТ56В4АP
МЭМ-100/45-7P-01АO	45	7	ДАТ56В4АO				

МСП-1А

МЕХАНИЗМЫ СИГНАЛИЗАЦИИ ПОЛОЖЕНИЯ В ИСПОЛНЕНИИ ДЛЯ АЭС



Механизм предназначен для преобразования вращения многооборотного вала в пропорциональный электрический сигнал постоянного тока, сигнализации и блокирования крайних или промежуточных положений выходного органа и местного указания положения выходного органа.

Климатическое исполнение:

УЗ – для работы при температуре от -40 до +50 °С и относительной влажности воздуха до 98% при t = 25 °С без конденсации влаги;

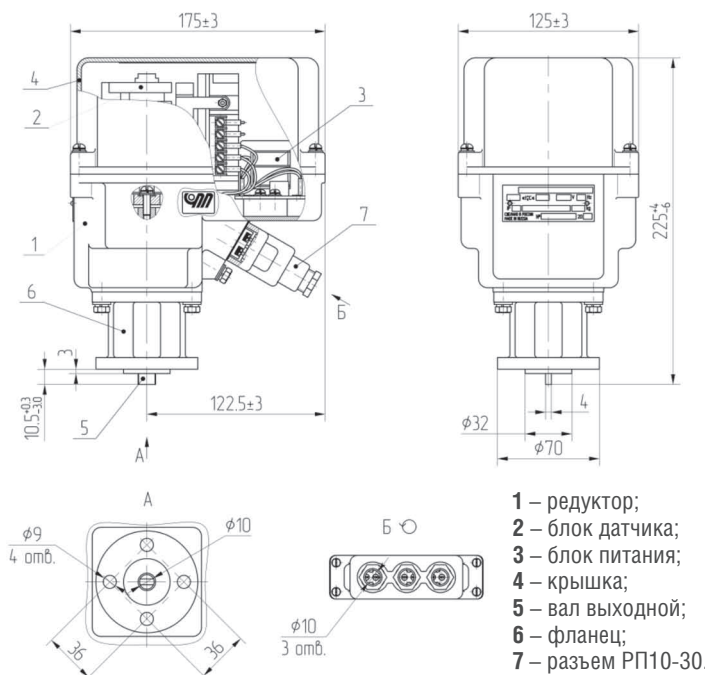
ТЗ – для работы при температуре от +5 до +40 °С и относительной влажности окружающего воздуха до 98% при t = 35 °С без конденсации влаги;

УХЛ2 – для работы при температуре окружающего воздуха от -60 до +80 °С и относительной влажности воздуха до 100% при t = 25 °С с конденсацией влаги;

Т2 – для работы при температуре от -10 °С до +60 °С и относительной влажности воздуха до 100% при t = 35 °С с конденсацией влаги.

Степень защиты: IP54.

Габаритные и присоединительные размеры



Основные технические характеристики

Условное обозначение	Полный ход входного вала, об.	Напряжение и частота питания	Наличие соединительного фланца	Потребляемая мощность, Вт	Масса, кг, не более
МСП-1А-1	35	220, 230, 240 В (50 Гц); 220 В (60 Гц)	да	9	3,4
МСП-1А-2	18,8	220, 230, 240 В (50 Гц); 220 В (60 Гц)	да	9	3,4
МСП-1А-3	7,5	220, 230, 240 В (50 Гц); 220 В (60 Гц)	да	9	3,4

ЭЛЕКТРИЧЕСКИЕ СХЕМЫ ИСПОЛНИТЕЛЬНЫХ МЕХАНИЗМОВ И ПРИВодОВ

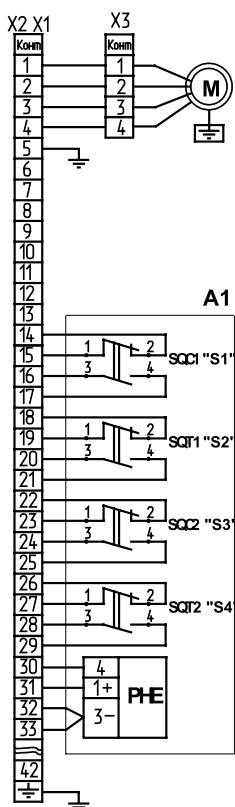


Рисунок С.1 – Схема электрическая принципиальная МЭО(Ф)-40-08КА с БСПТ.

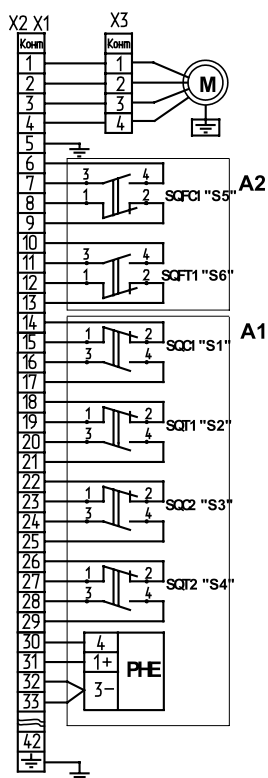


Рисунок С.2 – Схема электрическая принципиальная МЭО(Ф)-40-08КАМ с БСПТ и ограничителем момента.

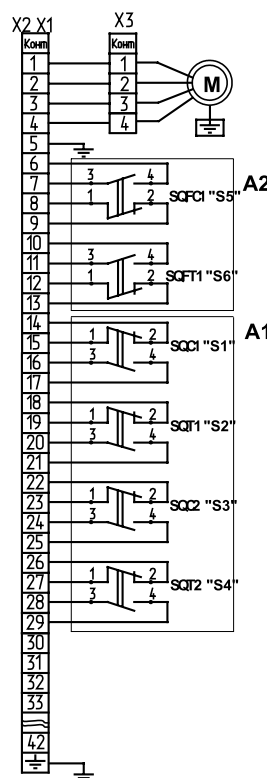


Рисунок С.3 – Схема электрическая принципиальная МЭО(Ф)-40-08КАМ с БКВ и ограничителем момента.

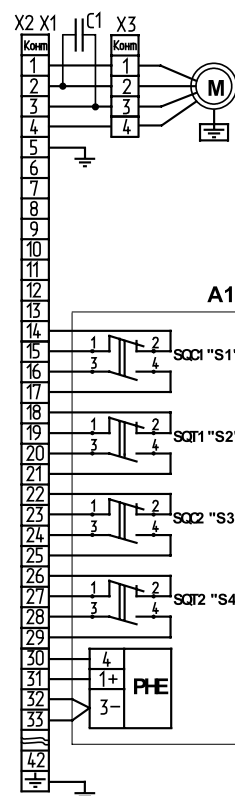


Рисунок С.4 – Схема электрическая принципиальная МЭО(Ф)-40-08А с БСПТ.

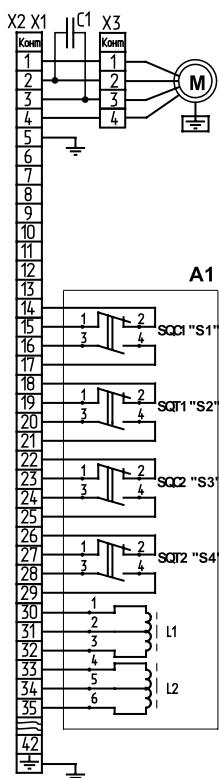


Рисунок С.5 – Схема электрическая принципиальная МЭО(Ф)-40-08А с БСПИ.

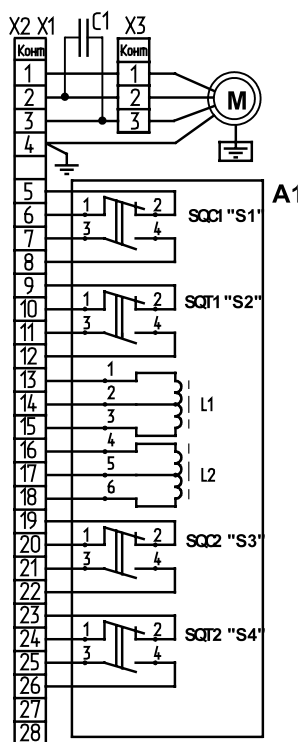


Рисунок С.6 – Схема электрическая принципиальная МЭО-40-01А, МЭО-40-93А с БСПИ.

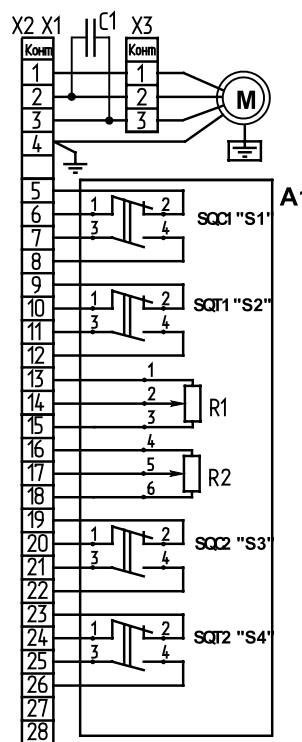


Рисунок С.7 – Схема электрическая принципиальная МЭО-40-01А, МЭО-40-93А с БСПР.

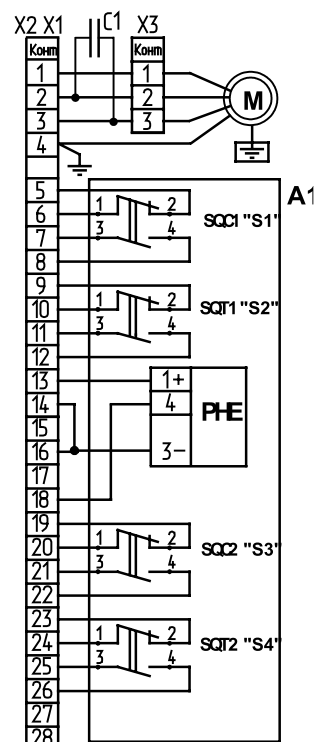


Рисунок С.8 – Схема электрическая принципиальная МЭО-40-01А, МЭО-40-93А с БСПТ.

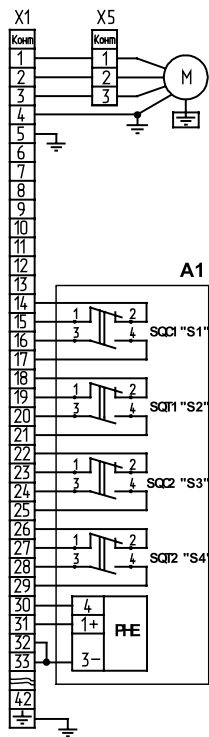


Рисунок С.9 – Схема электрическая принципиальная МЭО(Ф)-250-08КА с БСПТ.

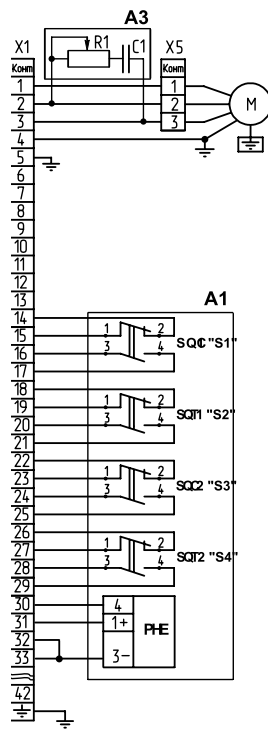


Рисунок С.10 – Схема электрическая принципиальная МЭО-250-08А с БСПТ.

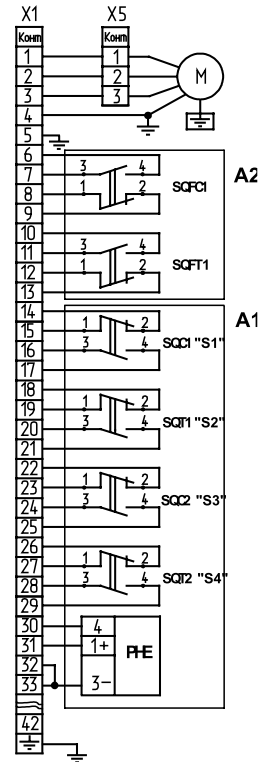


Рисунок С.11 – Схема электрическая принципиальная МЭО(Ф)-250-08КАМ с БСПТ с ограничителем момента.

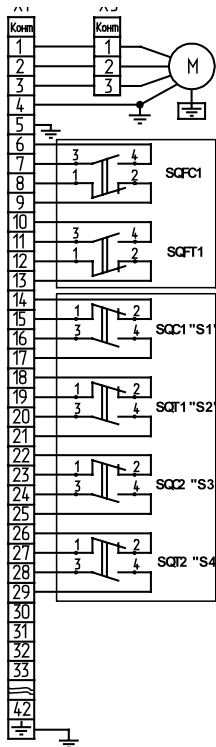


Рисунок С.12 – Схема электрическая принципиальная МЭО(Ф)-250-08КАМ с БКВ.

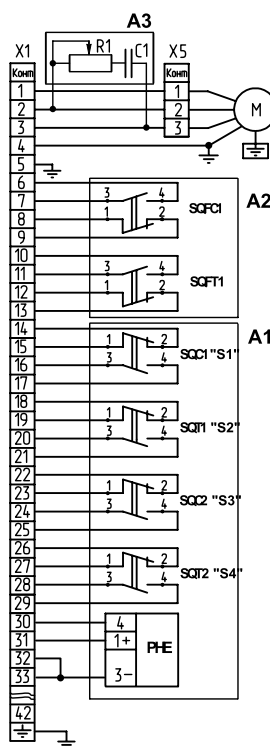


Рисунок С.13 – Схема электрическая принципиальная МЭО-250-08АМ с ограничителем момента и БСПТ.

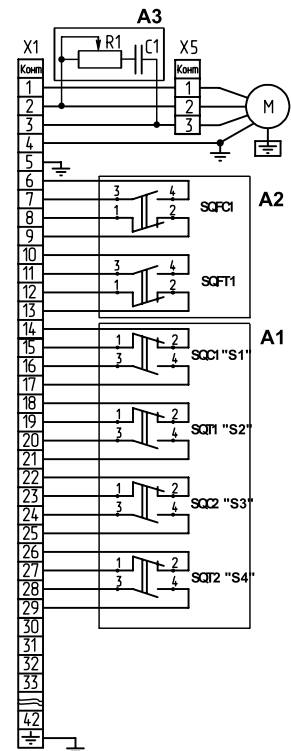


Рисунок С.14 – Схема электрическая принципиальная МЭО-250-08АМ с ограничителем момента и БКВ.

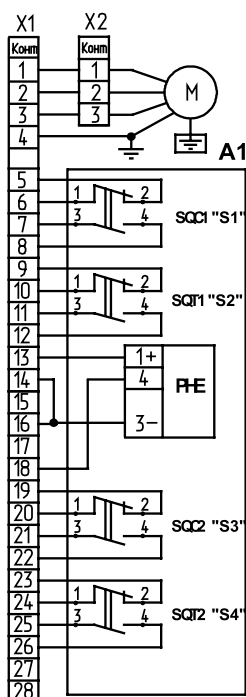


Рисунок С.15 – Схема электрическая принципиальная МЭОФ-250-97КА, МЭО-250-99КА с БСПТ.

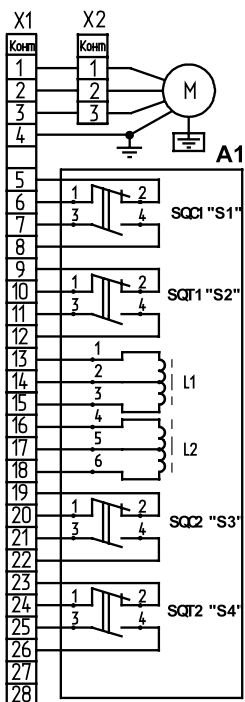


Рисунок С.16 – Схема электрическая принципиальная МЭОФ-250-97КА, МЭО-250-99КА с БСПИ.

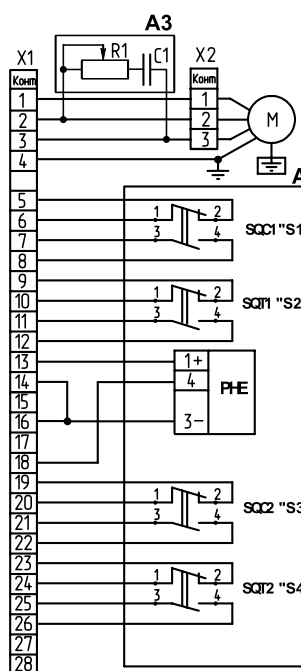


Рисунок С.17 – Схема электрическая принципиальная МЭО-250-99А с БСПТ.

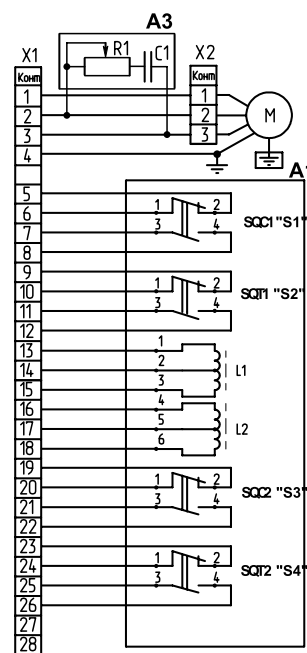


Рисунок С.18 – Схема электрическая принципиальная МЭО-250-99А с БСПИ.

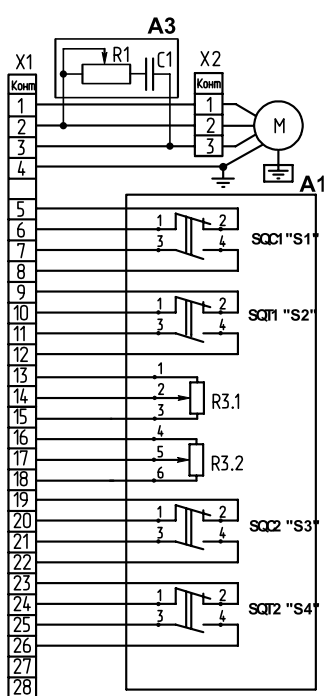


Рисунок С.19 – Схема электрическая принципиальная МЭО-250-99А с БСПР.

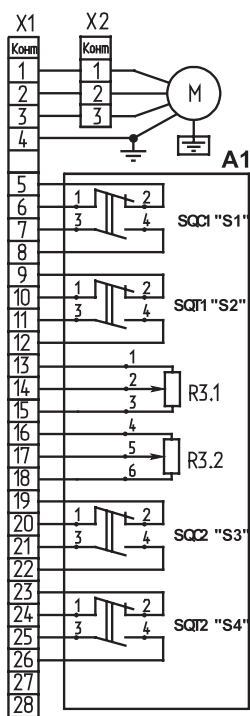


Рисунок С.20 – Схема электрическая принципиальная МЭОФ-250-97КА, МЭО-250-99КА с БСПР.

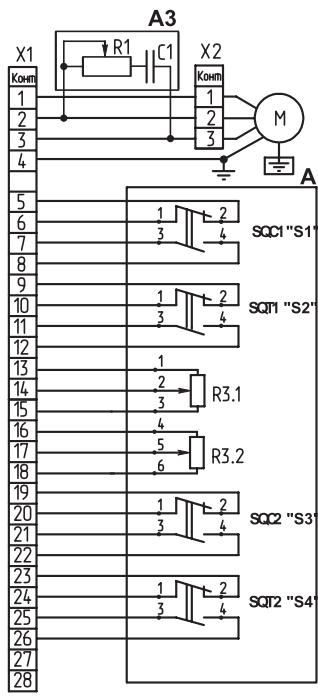


Рисунок С.21 – Схема электрическая принципиальная МЭО-250-99А с БСПР.

Условные обозначения

- A1** – блок сигнализации положения;
- A2** – ограничитель момента;
- A3** – фазосдвигающее устройство;
- M** – электродвигатель;
- X1** – разъем HARTING для МЭО(Ф)-08КА(М), разъем РП-10-30 МЭО(Ф)-97(99)КА;
- X2; X5** – клеммная колодка.

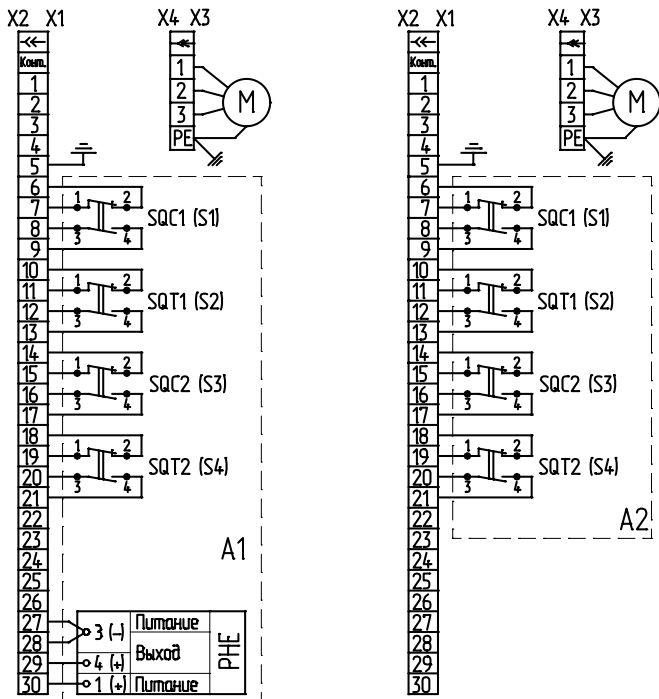


Рисунок С.22 – Схема электрическая принципиальная МЭО-630-92КА, МЭОФ-1000-01КА, МЭО-1600-92КА, МЭОФ-1600-01КА с БСПТ-10АА.

Рисунок С.23 – Схема электрическая принципиальная МЭОФ-1000-01КА, МЭОФ-2500-01КА с БКВ.

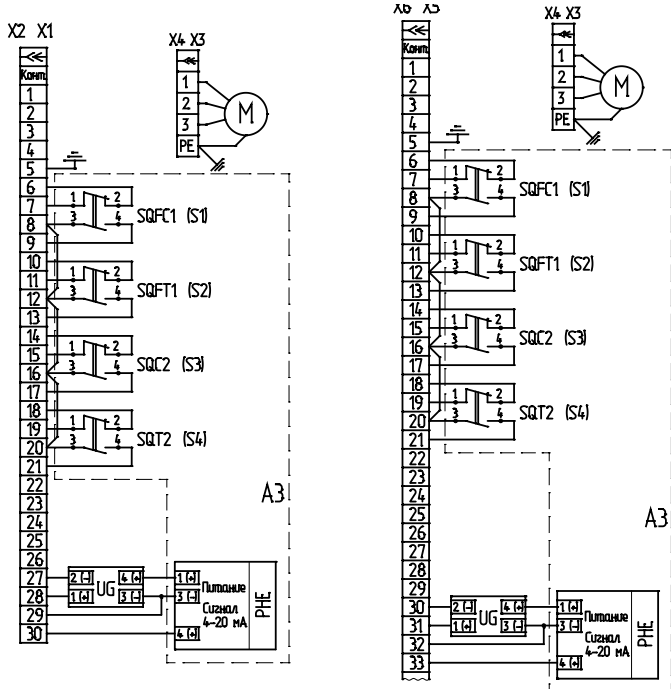
Диаграмма работы микровыключателей для рисунков С.22 и С.23

Микровыключатель	Контакты X1 или X2	Положение регулирующего органа арматуры		
		открытое	промежуточное	закрытое
SQC1 (S1)	6, 7	■	□	□
	8, 9	□	■	□
SQT1 (S2)	10, 11	□	□	■
	12, 13	□	■	□
SQC2 (S3)	14, 15	□	■	□
	16, 17	■	□	□
SQT2 (S4)	18, 19	■	□	□
	20, 21	□	□	■

■ – контакт замкнут
□ – контакт разомкнут

Условные обозначения

- M** – электродвигатель;
- X1** – вилка РП-10-30;
- X2** – розетка РП-10-30;
- X3** – вставка-вилка HARTING (Han 6E);
- X4** – вставка-розетка HARTING (Han 6E);
- SQC1, SQC2, SQT1, SQT2, SQFC1, SQFT1** – микровыключатели Д3031;
- A1** – блок БД-10АА;
- A2** – блок БКВ;
- PHE** – устройство согласующее;
- S1, S2, S3, S4** – маркировка на корпусе блока БД-10АА.



Механизм с разъемом РП10-30

Механизм с разъемом HARTING

Рисунок С.24 – Схема электрическая принципиальная МЭОФ-1000-01КА со стабилизатором источника питания СИП-24А.

Диаграмма работы микровыключателей для рисунка С.24

Микровыключатель	Контакты X1 или X2	Положение регулирующего органа арматуры		
		открытое	промежуточное	закрытое
SQFC1 (S1)	6, 7	□	■	□
	8, 9	□	□	■
SQFT1 (S2)	10, 11	□	□	■
	12, 13	□	■	□
SQC2 (S3)	14, 15	□	■	□
	16, 17	■	□	□
SQT2 (S4)	18, 19	■	□	□
	20, 21	□	□	■

■ – контакт замкнут
□ – контакт разомкнут

Условные обозначения

- M** – электродвигатель;
- X1** – вилка РП-10-30;
- X2** – розетка РП-10-30;
- X3** – вставка-вилка HARTING (Han 6E);
- X4** – вставка-розетка HARTING (Han 6E);
- X5** – вставка-вилка HARTING (Han 42 DD);
- X6** – вставка-розетка HARTING (Han 42 DD);
- SQC1, SQC2, SQT1, SQT2, SQFC1, SQFT1** – микровыключатели Д3031;
- A3** – блок БД-10АА;
- UG** – стабилизатор источника питания СИП-24А;
- PHE** – устройство согласующее;
- S1, S2, S3, S4** – маркировка на корпусе блока БД-10АА.

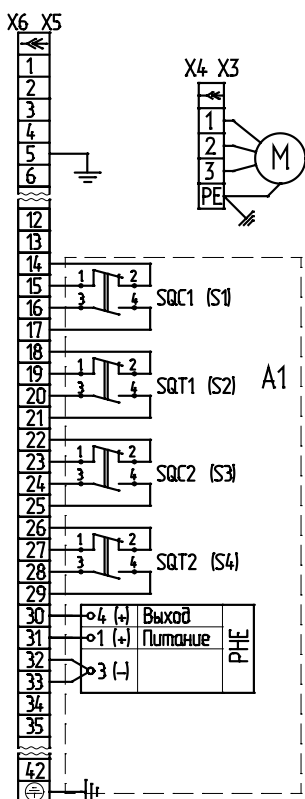


Рисунок С.25 – Схема электрическая принципиальная МЭО-630-09КА, МЭО-1600-09КА, МЭОФ-1000-09КА, МЭОФ-1600-09КА с БСПТ-10АА.

Диаграмма работы микровыключателей для рисунков С.25 и С.26

Микровыключатель	Контакты X5 или X6	Положение регулирующего органа арматуры		
		открытое	промежуточное	закрытое
SQC1 (S1)	14, 15	■	□	□
	16, 17	■	□	□
SQT1 (S2)	18, 19	■	■	□
	20, 21	■	■	□
SQC2 (S3)	22, 23	□	■	□
	24, 25	■	■	□
SQT2 (S4)	26, 27	■	■	□
	28, 29	■	■	□

■ - контакт замкнут
□ - контакт разомкнут

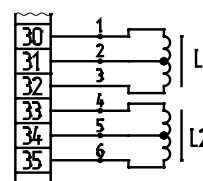


Рисунок С.26 – Схема электрическая принципиальная МЭО-630-92КА с БСПИ-10. Остальное см. рис. С.25.

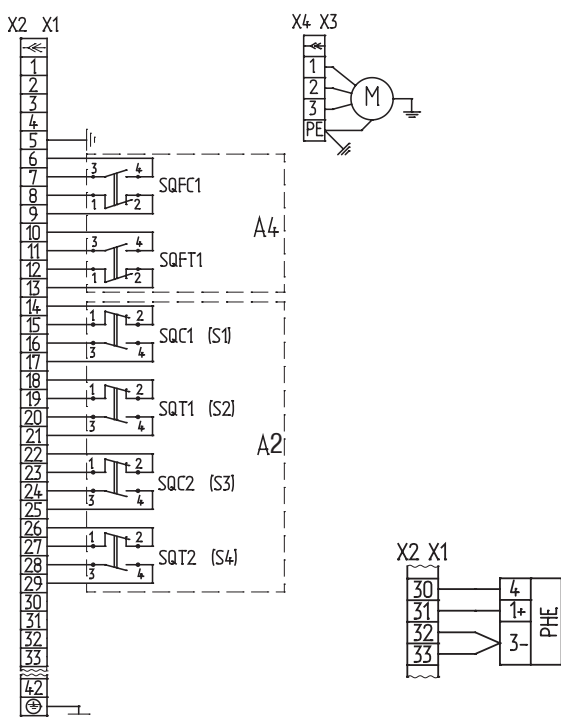


Рисунок С.27 – Схема электрическая принципиальная МЭО-630-09КАМ, МЭО-1600-09КАМ, МЭОФ-1000-09КАМ, МЭОФ-1600-09КАМ с БКВ и ограничителем момента.

Рисунок С.28 – Схема электрическая принципиальная МЭО-630-09КАМ, МЭО-1600-09КАМ, МЭОФ-1000-09КАМ, МЭОФ-1600-09КАМ с БСПТ-10АА и ограничителем момента. Остальное см. рис. С.27.

Диаграмма работы микровыключателей для рисунков С.27 и С.28

Микровыключатель	Контакты X1 или X2	Положение регулирующего органа арматуры		
		открытое	промежуточное	закрытое
SQFC1	6, 7	■	□	□
	8, 9	■	□	□
SQFT1	10, 11	□	□	■
	12, 13	■	■	□
SQC1 (S1)	14, 15	■	□	□
	16, 17	■	□	□
SQT1 (S2)	18, 19	■	■	□
	20, 21	■	■	□
SQC2 (S3)	22, 23	□	■	□
	24, 25	■	■	□
SQT2 (S4)	26, 27	■	■	□
	28, 29	■	■	□

■ - контакт замкнут
□ - контакт разомкнут

Условные обозначения

- М** – электродвигатель;
- X1** – вилка РП-10-30;
- X2** – розетка РП-10-30;
- X3** – вставка-вилка HARTING (Han 6E);
- X4** – вставка-розетка HARTING (Han 6E);
- X5** – вставка-вилка HARTING (Han 42 DD);
- X6** – вставка-розетка HARTING (Han 42 DD);
- SQC1, SQC2, SQT1, SQT2** – микровыключатели Д3031;
- L1, L2** – катушки индуктивности;
- R1, R2** – элементы резистивные;
- A1** – блок БД-10АА;
- A2** – блок БКВ-Ш;
- A4** – ограничитель момента;
- PHE** – устройство согласующее;
- S1, S2, S3, S4** – маркировка на корпусе блока БД-10АА.

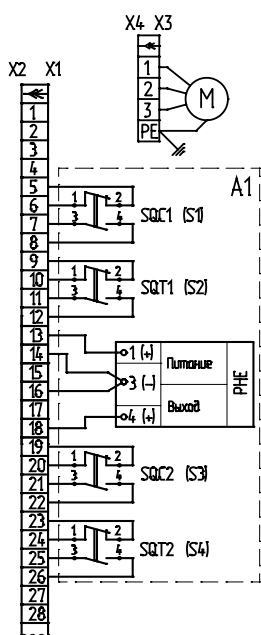


Рисунок С.29 – Схема электрическая принципиальная МЭО-4000-97КА и МЭО-10000-92КА с БСПТ-10АА.

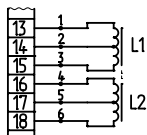


Рисунок С.30 – Схема электрическая принципиальная МЭО-4000-97КА с БСПИ-10. Остальное см. рисунок С.29.

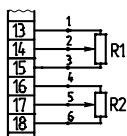


Рисунок С.31 – Схема электрическая принципиальная МЭО-4000-97КА с БСПР-10. Остальное см. рис. С.29.

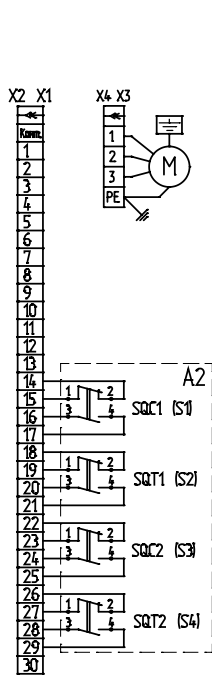


Рисунок С.32 – Схема электрическая принципиальная МЭОФ-4000-99КА.

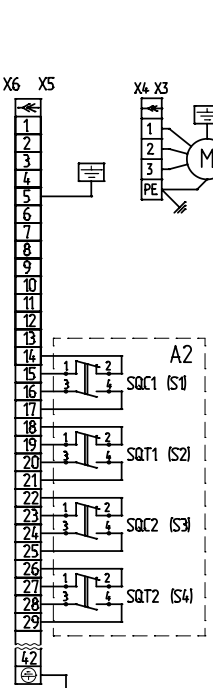


Рисунок С.33 – Схема электрическая принципиальная МЭОФ-4000-99КА с разъемом HARTING.

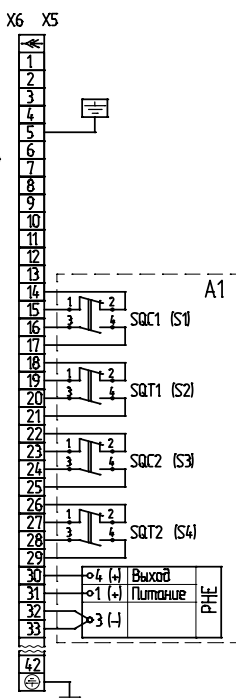


Рисунок С.34 – Схема электрическая принципиальная МЭО-4000-09КА, МЭО-10000-09КА, МЭО-10000-97КА. Остальное см. рис. С.33.

Диаграмма работы микровыключателей для рисунков С.29-С.31

Микровыключатель	Контакты X1 или X2	Положение регулирующего органа арматуры		
		открытое	промежуточное	закрытое
SQC1 (S1)	5, 6	■	□	□
	7, 8	□	■	□
SQT1 (S2)	9, 10	□	□	■
	11, 12	□	■	□
SQC2 (S3)	19, 20	□	■	□
	21, 22	■	□	□
SQT2 (S4)	23, 24	□	□	■
	25, 26	□	■	□

■ – контакт замкнут
□ – контакт разомкнут

Условные обозначения

- M** – электродвигатель;
- X1** – вилка РП-10-30;
- X2** – розетка РП-10-30;
- X3** – вставка-вилка HARTING (Han 6E);
- X4** – вставка-розетка HARTING (Han 6E);
- X5** – вставка-вилка HARTING (Han 42 DD);
- X6** – вставка-розетка HARTING (Han 42 DD);
- SQC1, SQC2, SQT1, SQT2** – микровыключатели Д3031;
- L1, L2** – катушки индуктивности;
- R1, R2** – элементы резистивные;
- A1** – блок БД-10АА;
- A2** – блок БКВ-Ш;
- PHE** – устройство согласующее;
- S1, S2, S3, S4** – маркировка на корпусе блока БД-10АА.

Диаграмма работы микровыключателей для рисунков С.32-35

Микровыключатель	Контакты X5 или X6	Положение регулирующего органа арматуры		
		открытое	промежуточное	закрытое
SQC1 (S1)	14, 15	□	■	□
	16, 17	□	□	■
SQT1 (S2)	18, 19	□	□	■
	20, 21	□	■	□
SQC2 (S3)	22, 23	□	■	□
	24, 25	■	□	□
SQT2 (S4)	26, 27	□	□	■
	28, 29	□	■	□

■ – контакт замкнут
□ – контакт разомкнут

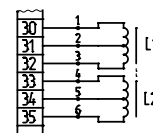
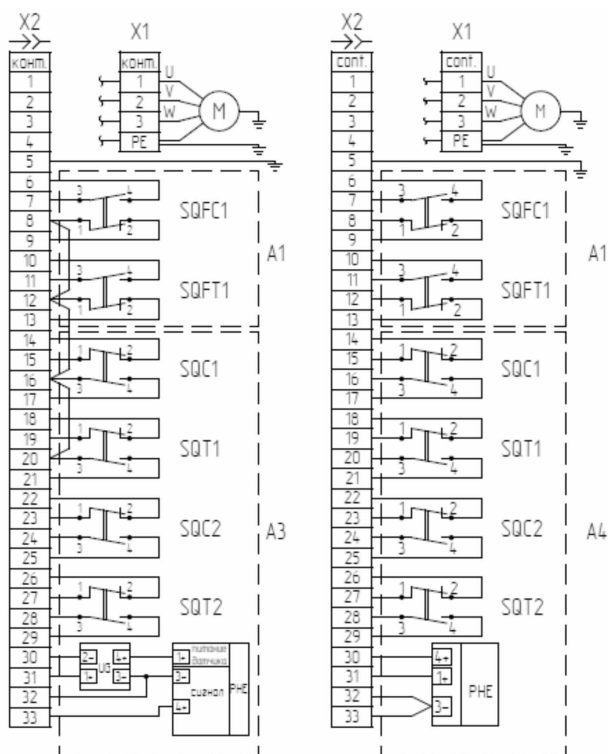


Рисунок С.35 – Схема электрическая принципиальная МЭО-4000-09КА с БСПИ-10.

Диаграмма работы микровыключателей для рисунков С.36, С.37



Обозначение элемента	Номер контакта	Положение арматуры		
		открытое	промежуточное	закрытое
SQFC1	6-7	■		
	8-9		■	
SQFT1	10-11			■
	12-13	■	■	
SQC1	14-15		■	■
	16-17	■		
SQT1	18-19	■	■	
	20-21			■
SQC2	22-23		■	■
	24-25	■		
SQT2	26-27	■	■	
	28-29			■

■ - контакты замкнуты
□ - контакты разомкнуты

Условные обозначения для рисунков С.36, С.37

- М** – электродвигатель;
- X1** – клеммник силовой цепи;
- X2** – клеммник цепей сигнализации и датчика;
- X3, X4** – клеммники блока питания БП-21А;
- SQC1, SQC2, SQT1, SQT2, SQFC1, SQFT1** – микровыключатели;
- A1** – блок БД-10АА;
- UG** – стабилизатор источника питания СИП-24А;
- R1** – реостатный датчик положения;
- PHE** – нормирующий преобразователь НП-12А.

Рисунок С.36 – Схема электрическая принципиальная МЭМ-100-01АП.

Рисунок С.37 – Схема электрическая принципиальная МЭМ-100-01А.

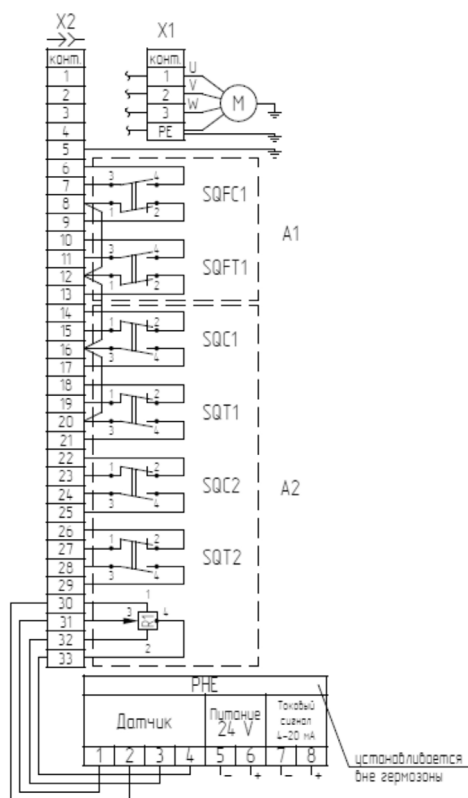


Диаграмма работы микровыключателей для рисунка С.38

Обозначение элемента	Номер контакта	Положение арматуры		
		открытое	промежуточное	закрытое
SQFC1	6-7	■		
	8-9		■	
SQFT1	10-11			■
	12-13	■	■	
SQC1	14-15		■	■
	16-17	■		
SQT1	18-19	■	■	
	20-21			■
SQC2	22-23		■	■
	24-25	■		
SQT2	26-27	■	■	
	28-29			■

■ - контакты замкнуты
□ - контакты разомкнуты

Рисунок С.38 – Схема электрическая принципиальная МЭМ-100-01А0.

ПРИБОРЫ КОНТРОЛЯ И РЕГУЛИРОВАНИЯ ТЕХНОЛОГИЧЕСКИХ ПРОЦЕССОВ

ПБР ПУСКАТЕЛИ БЕСКОНТАКТНЫЕ РЕВЕРСИВНЫЕ



ПБР-3ИА, ПБР-2ИА
(интеллектуальные)



ПБР-3АА*, ПБР-2МА*

Климатическое исполнение:

УХЛ3.1 – для работы при температурах от -10 до +55 °С и относительной влажности воздуха до 98% при t = 25 °С;

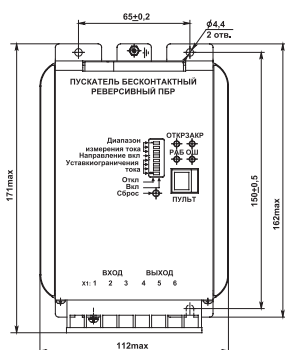
УХЛ4.2 – для работы при температурах от +5 до +50 °С и относительной влажности воздуха до 80% при t = 25 °С (для ПБР-3АА, ПБР-2МА);

Т3 – для работы при температурах от -10 до +55 °С и относительной влажности воздуха до 98% при t = 35 °С (для ПБР-3АА, ПБР-2МА);

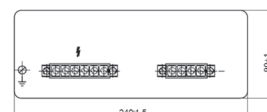
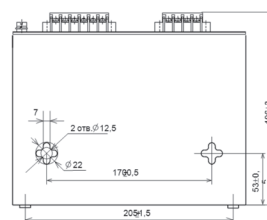
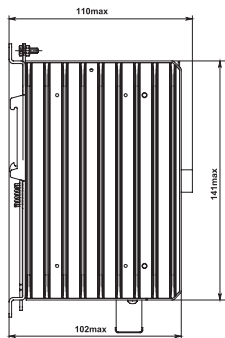
Т4.1 – для работы при температурах от -10 до +55 °С и относительной влажности воздуха до 98% при t = 35 °С.

Степень защиты: IP20.

Габаритные и присоединительные размеры



ПБР-3ИА, ПБР-2ИА



ПБР-3АА, ПБР-2МА*

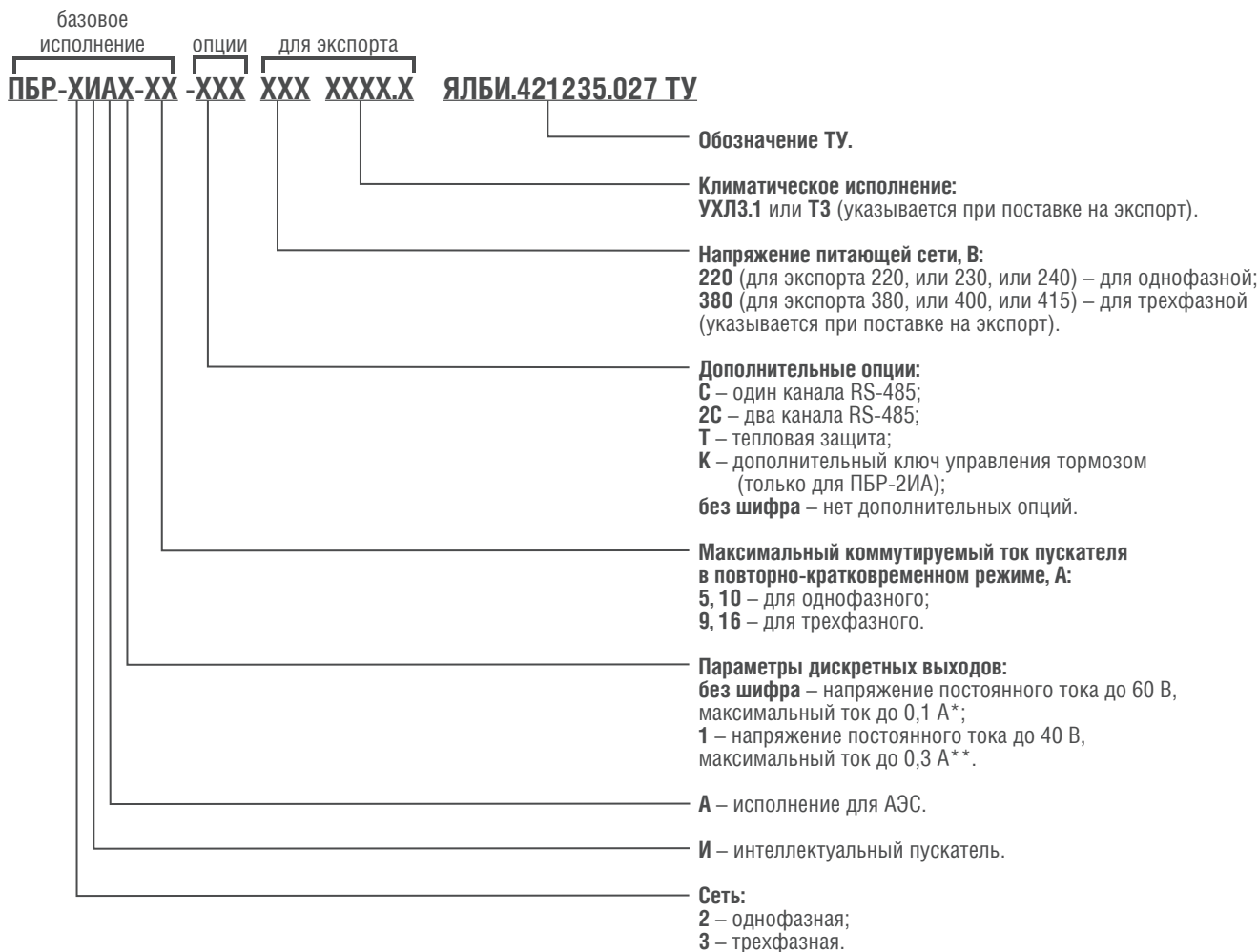
Основные технические характеристики

Исполнения	ПБР-2ИА, ПБР-2МА*		ПБР-3ИА, ПБР-3АА*			
	Исполнения ПБР-И	ПБР-2ИА-5, ПБР-2ИА-10, ПБР-2МА		ПБР-3ИА-9, ПБР-3ИА-16, ПБР-3АА		
Назначение	Бесконтактное управление регулирующими и запорными электроприводами трубопроводной арматуры, в которых используются синхронные и асинхронные электродвигатели					
Входной дискретный сигнал	постоянное или двухполупериодное выпрямленное синусоидальное напряжение со средним значением: логический "0" (0-8) В, логическая "1" (18-30) В.					
Выходной дискретный сигнал	изменение состояния выходных бесконтактных ключей					
Максимальный коммутируемый ток, А	ПБР-2ИА-5	ПБР-2ИА-10	ПБР-2МА	ПБР-3ИА-9	ПБР-3ИА-16	ПБР-3АА
- в продолжительном режиме включения	2,5	5	4	5**	10**	4**
- в повторно-кратковременном реверсивном режиме с частотой включений до 630 в час и продолжительностью включений до 25%	5	10		9**	16**	
Минимальная мощность подключенного электродвигателя, Вт	20	40	40	40	40	40
Быстродействие (время запаздывания выходного тока) при подаче и снятии управляющего сигнала, мс, не более	40		25	40		25
Пауза между реверсивными включениями, мс, не менее	20					
Электрическое питание	220, 230 или 240 В, частотой 50 или 60 Гц			380, 400 или 415 В, частотой 50 или 60 Гц		
Напряжение внутренних источников питания цепей управления	нестабилизированное напряжение постоянного тока при нагрузке до 40 мА, 24 В		нестабилизированное напряжение постоянного тока при нагрузке до 100 мА, 24 В	нестабилизированное напряжение постоянного тока при нагрузке до 40 мА, 24 В		нестабилизированное напряжение постоянного тока при нагрузке до 100 мА, 24 В
Потребляемая мощность, Вт, не более	от 5 до 8 Вт в зависимости от исполнения					
Масса, кг, не более	2,8					
Габаритные размеры, мм	171 x 112 x 110		240 x 90 x 198	171 x 112 x 110		240 x 90 x 198
Крепление	на DIN-рейку, настенное крепление		настенное крепление	на DIN-рейку, настенное крепление		настенное крепление

* – Не рекомендуются для применения в новых проектах, заменяются новыми ПБР-3ИА, ПБР-2ИА;

** по каждой фазе.

Структура условного обозначения



* В пускателях без дополнительных опций.

** В пускателях с дополнительными опциями.

Пример записи обозначения:

Пускатель для трехфазной сети с максимальным коммутируемым током пускателя 9 А, с параметрами дискретных выходов – напряжение постоянного тока до 40 В и максимальный ток до 0,3 А; дополнительные опции – один канал RS-485 и тепловая защита, для внутренних поставок "Пускатель ПБР-3ИА1-9-СТ ЯЛБИ.421235.027 ТУ".

Функциональные возможности

- ориентация на применение с электроприводами, удовлетворяющими требованиям НП-068-05;
- коммутация всех фаз питания электродвигателя;
- коммутация трехфазной нагрузки с током до 16 А по каждой фазе, однофазной до 10 А;
- функция «резервирования» пускателя;
- обеспечение высокого пускового момента;
- запатентованная схема и алгоритм управления электродвигателя исполнительного механизма;
- режим торможения;
- наличие двух гальванически развязанных источников питания цепей управления с возможностью запитывания датчика положения электропривода;
- однозначное использование входных дискретных сигналов, возможность останова в обоих конечных положениях как по положению, так и по моменту;
- возможность инверсии всех дискретных входов и выходов;
- три вида защиты арматуры от перегрузки при уплотнении: по сигналу моментного выключателя, по превышению тока двигателя (отдельная уставка) и по времени уплотнения;
- защита от неверного подключения концевых выключателей;
- защита двигателя от перегрева по сигналу датчика температуры двигателя;
- контроль тока и защита двигателя от перегрузки, обрыва и дисбаланса фаз, неправильного чередования фаз, экстратовков, контроль состояния силовых элементов;
- возможность подключения к одному или двум каналам сети RS-485, MODBUS для контроля состояния и диагностики привода и арматуры от контроллера, контроля состояния, управления и настройки от ПК;
- возможность дистанционного сброса сработавшей защиты дискретными сигналами или сетевой командой;
- возможность контроля состояния: исправность, движение, достижение крайних положений, наличие сигнала «ЗАПРЕТ», правильность настройки концевых и моментных выключателей, соотношение тока и уставки;
- возможность настройки и контроля состояния с помощью пульта настройки ПН1, имеющего удобный алфавитно-цифровой интерфейс;
- возможность минимальной настройки в типовых условиях применения, уставка защиты от перегрузки по току микропереключателями, расположенными на лицевой панели пускателя;
- большая площадь радиаторов охлаждения силовых элементов, позволяющая не контролировать их температуру в штатном режиме эксплуатации и иметь произвольное положение в пространстве;
- исполнение для применения в выдвижных ячеек НКУ, таких как «КРУЗА П», «СТЕЛС» и др.

Рекомендуемые схемы подключения с ПБР-ИА

Схема управления трёхфазными механизмами МЭО(Ф)-КАМ (с ограничителем крутящего момента) с БСПТ-10АА с использованием бесконтактных пускателей ПБР-ЗИА

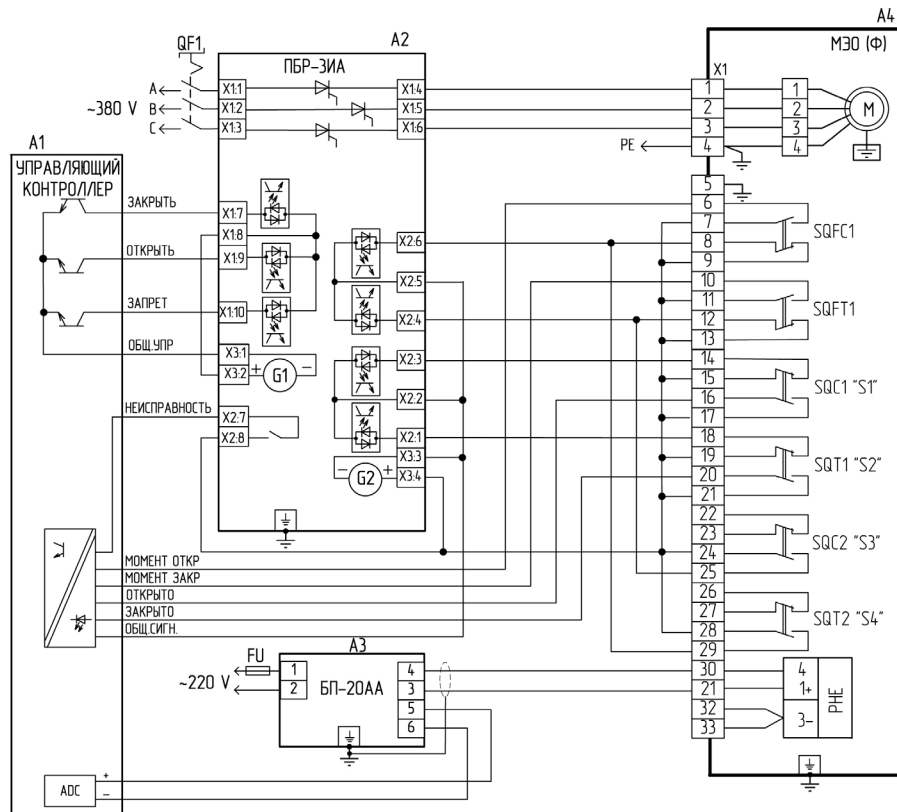


Схема управления однофазными механизмами МЭО(Ф)-А с БСПТ-10АА с использованием бесконтактных пускателей ПБР-2ИА

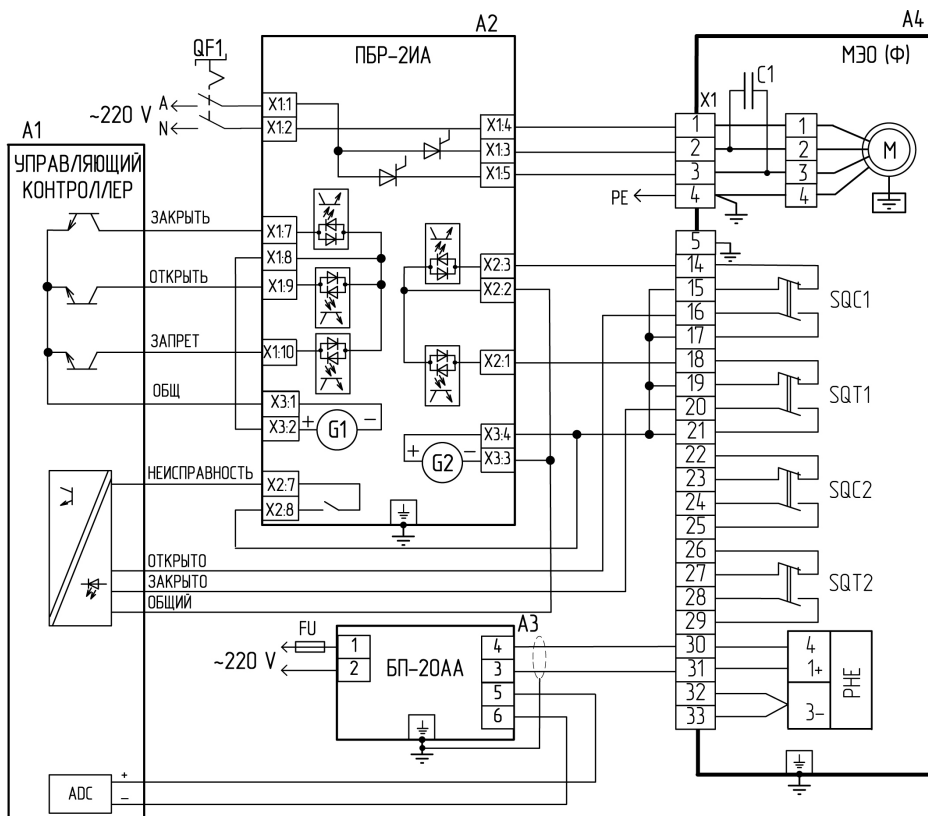


Схема управления трёхфазными механизмами МЭО(Ф)-КА с БСПТ-10АА с использованием бесконтактных пускателей ПБР-3АА

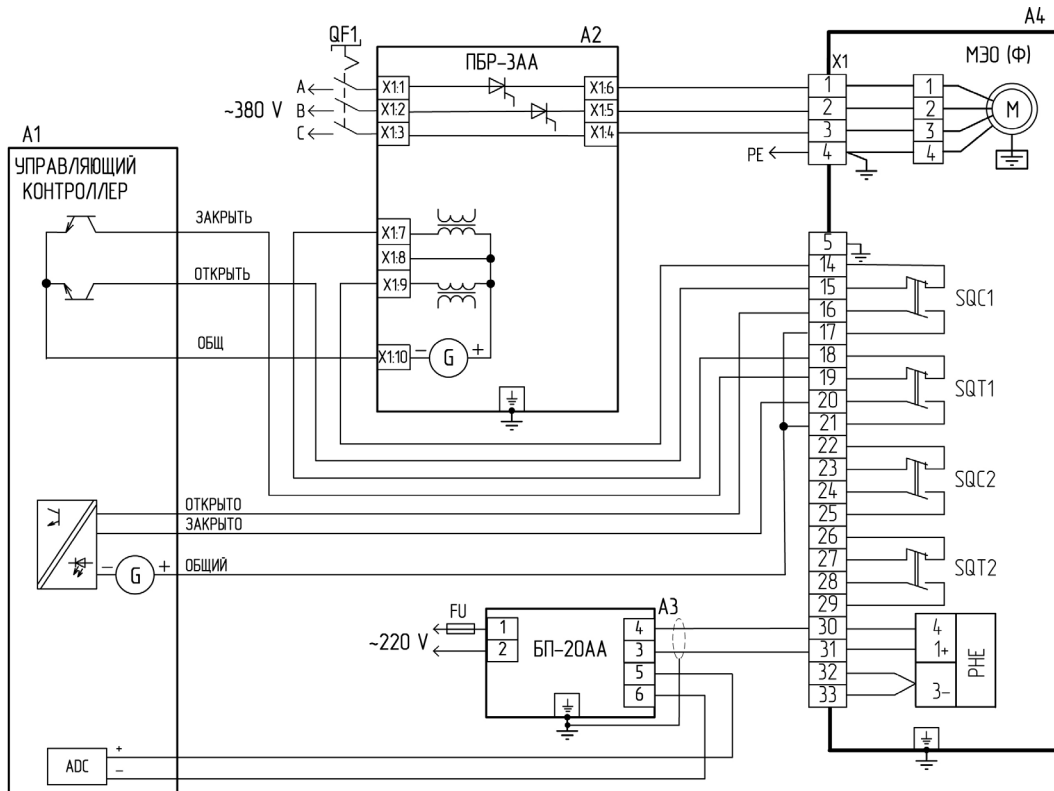
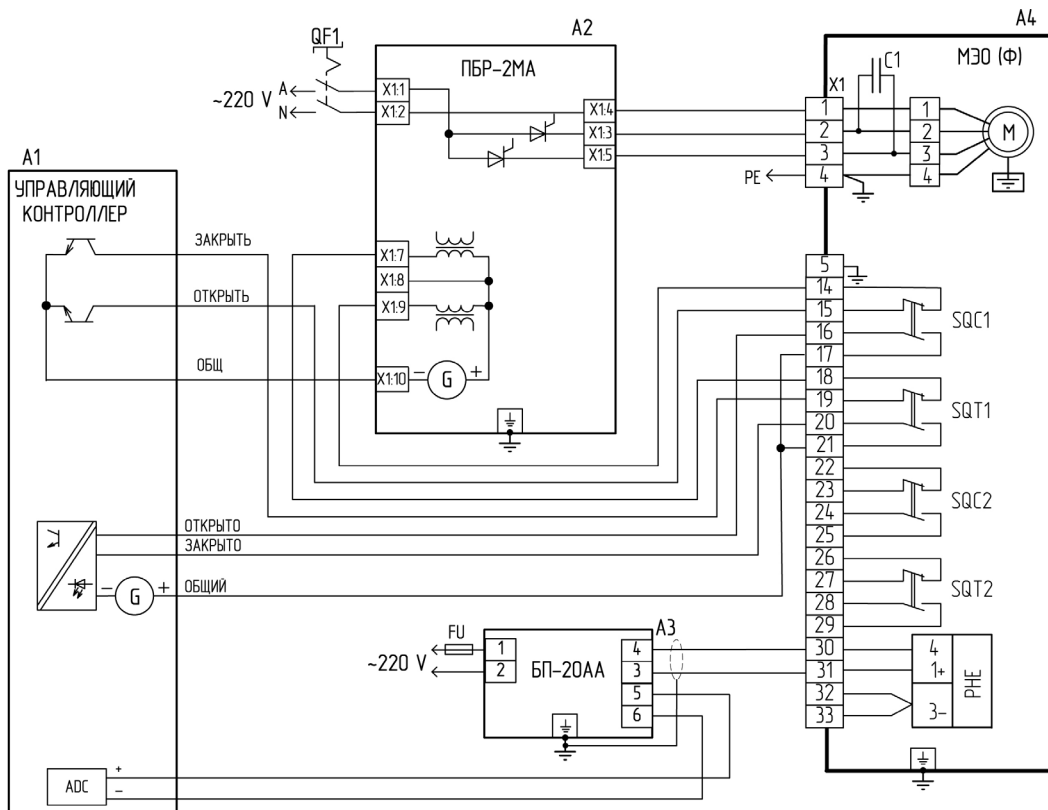


Схема управления однофазными механизмами МЭО(Ф)-А с БСПТ-10АА с использованием бесконтактных пускателей ПБР-2МА



ФЦ-0650*

УСИЛИТЕЛИ ТИРИСТОРНЫЕ ТРЕХПОЗИЦИОННЫЕ В ИСПОЛНЕНИИ ДЛЯ АЭС



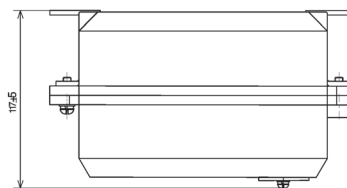
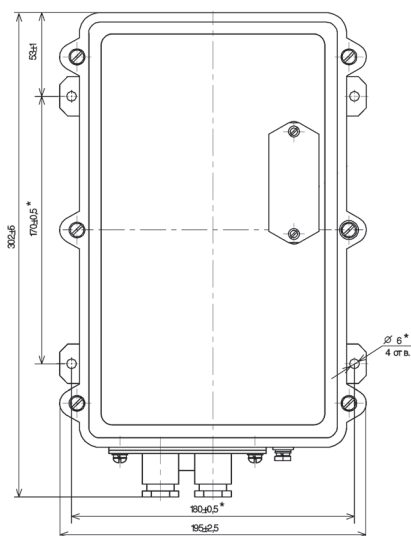
Климатическое исполнение:

УХЛ4 – для работы при температурах от +5 до +50 °С и относительной влажности воздуха до 80% при t = 35 °С и ниже;

О4 – для работы при температурах от +5 до +50 °С и относительной влажности воздуха до 98% при t = 35 °С.

Степень защиты: IP44.

Габаритные и присоединительные размеры



* Размеры для справок

Основные технические характеристики

Назначение	Бесконтактное управление электрическими исполнительными механизмами и приводами с трехфазными синхронными электродвигателями.
Функции	Пуск, реверс, защита асинхронного двигателя от перегрузок, торможение вала электродвигателя при снятии входного сигнала, сигнализация о несоответствии входных и выходных сигналов. Уставки защиты и длительности торможения регулируются.
Входной сигнал	<ul style="list-style-type: none"> нестабилизированное напряжение постоянного тока (24 ± 6) В; изменение состояния бесконтактных ключей («сухой» контакт).
Входное сопротивление, Ом	(850 ± 200)
Максимальный коммутируемый ток, А	4
Быстродействие (время запаздывания выходного тока) при подаче и снятии управляющего сигнала, мс, не более	50
Разница между длительностью выходного и входного сигнала, мс, не более	20
Максимальная длительность тормозного воздействия, мс, не более	100
Электрическое питание	380, 400 или 415 В, частотой 50 или 60 Гц
Режим работы	Повторно-кратковременный реверсивный с частотой включений до 630 в час при продолжительности включений до 25%.
Потребляемая мощность, Вт, не более	10
Масса, кг, не более	5
Габаритные размеры, мм	117 x 195 x 302

* – Не рекомендуются для применения в новых проектах, заменяются новыми ПБР-ЗИА.

КОМПЛЕКТНЫЕ ТОКОПРОВОДЫ И ШИНОПРОВОДЫ

Назначение

Токопроводы напряжением 6; 10; 20; 24; 27; 35 кВ пофазно-экранированные комплектные с компенсированным внешним электромагнитным полем на номинальные токи от 1600 до 33000 А предназначены для электрических соединений на электрических станциях, в цепях трехфазного переменного тока частотой 50 Гц, турбогенераторов мощностью до 1500 МВт с силовыми повышающими трансформаторами, с трансформаторами собственных нужд, с преобразовательными трансформаторами и трансформаторами тиристорного возбуждения генераторов, а также на подстанциях для электрического соединения силовых трансформаторов с трансформаторами собственных нужд и распределительными устройствами. Токопроводы генераторного напряжения могут применяться и на других объектах энергетики, промышленности, транспорта и сельского хозяйства.

Токопроводы закрытые напряжением 0,4 (1,0); 3; 6; 10; 15 и 20 кВ на номинальные токи до 4000 А служат для электрического соединения трансформаторов со шкафами комплектных распределительных устройств, для систем возбуждения турбогенераторов, а также турбогенераторов с повышающими трансформаторами, устанавливаемых в цепях трехфазного переменного тока частотой 50 Гц и 60 Гц. Токопроводы закрытые могут применяться и на других объектах энергетики, промышленности, транспорта, сельского хозяйства.

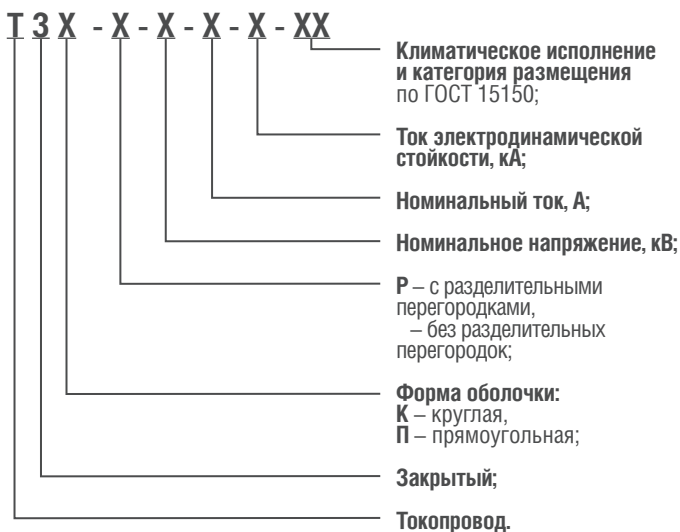
Шинопроводы закрытые ШЗК постоянного тока напряжением до 1,2 кВ на номинальные токи 2000, 4000, 5000 А предназначены для выполнения электрического соединения возбуждителей с панелями щитов рабочего и резервного возбуждения генераторов мощностью до 1200 МВт на электрических станциях.

Шинопроводы закрытые ШЗК переменного тока напряжением до 0,4 кВ на номинальный ток 1600 А частотой 50 Гц с общей для трех фаз металлической оболочкой предназначены для выполнения электрического соединения трансформаторов собственных нужд мощностью до 1000 кВА с панелями ПСН или шкафами КТПСН-0,5 на электрических станциях.

Типы токопроводов и шинопроводов

- Токопроводы комплектные пофазно-экранированные генераторного напряжения 6; 10; 20; 24; 27 и 35 кВ серии ТЭНЕ, ТЭНП, ТЗМЭП.
- Токопроводы комплектные закрытые напряжением 0,4 (1,0); 6; 10; 15 и 20 кВ серии ТЗК, ТЗКР.
- Шинопроводы комплектные закрытые напряжением 0,4; 1 и 1,2 кВ серии ШЗК.

Структура условного обозначения



Условия эксплуатации

В части воздействия факторов внешней среды токопроводы и шинопроводы соответствуют климатическому исполнению УХЛ; У; Т; категории размещения 1; 2; 3 по ГОСТ 15150-69, ГОСТ 15151-69, ГОСТ 15543.1-89, а также ГОСТ 17412-72, тип атмосферы II. В части воздействия механических факторов внешней среды токопроводы и шинопроводы соответствуют группе М6 (для токопроводов генераторного напряжения М5) по ГОСТ 17516.1-90. Степень защиты токопроводов и шинопроводов – IP54 и IP55 по ГОСТ 14254. Для токопроводов генераторного напряжения, размещаемых в зоне подсоединения к выводам генератора, допускается выполнять оболочки-экраны с отверстиями для вентиляции (степень защиты IP22 по ГОСТ 14254).

Токопроводы и шинопроводы сейсмостойкого исполнения обеспечивают работоспособность при сейсмических воздействиях до 9 баллов по шкале MSK-64, при установке токопроводов и шинопроводов на высотной отметке до 10 м по ГОСТ 17516.1-90; или до 8 баллов при установке на высотной отметке до 25 м. Токопроводы и шинопроводы предназначены для установки до 1000 м над уровнем моря (допускается установка на высоте более 1000 м над уровнем моря).

Комплектность поставки

В комплект каждого токопровода и шинопровода входят: составные части, определяемые сборочным чертежом трассы или комплекточной ведомостью конкретного заказа; запасные детали, инструмент и принадлежности по ведомости ЗИП (по требованию Заказчика).

В комплект сопроводительной документации, поставляемой в 2-х экземплярах, входят: комплекточная ведомость; комплект сборочных чертежей трасс токопровода; техническое описание и инструкция по эксплуатации (руководство по эксплуатации); ведомость ЗИП (по требованию заказчика); паспорт (в 1 экземпляре) или в количестве и объеме согласно требованиям договора.

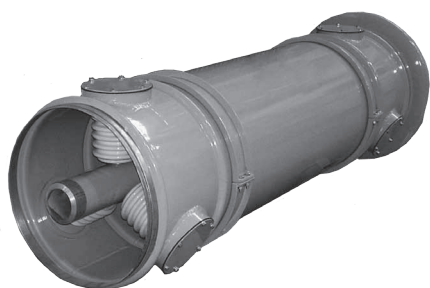
Гарантии изготовителя

Гарантийный срок составляет 3 года со дня ввода в эксплуатацию и 3,5 года с даты изготовления.

Гарантийный срок для оборудования, поставляемого на экспорт, составляет 1 год со дня ввода в эксплуатацию и 2 года с момента проследования через Государственную границу России.

ТЭНЕ, ТЭНП, ТЗМЭП

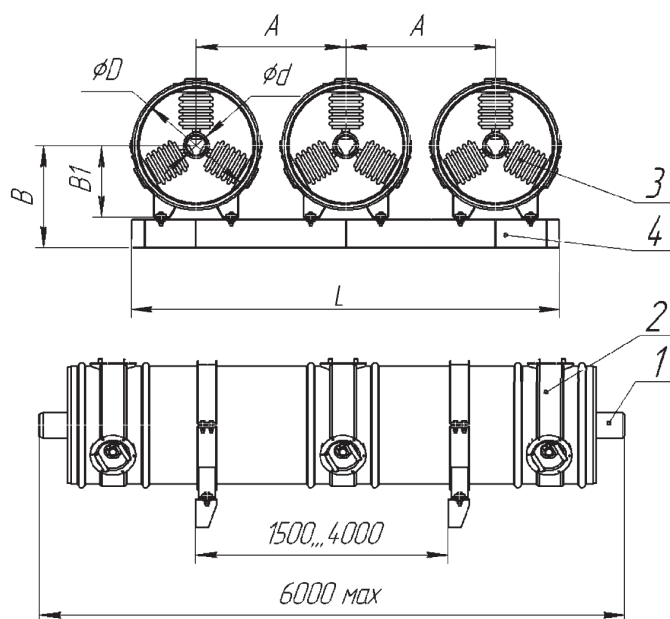
ТОКОПРОВОДЫ КОМПЛЕКТНЫЕ ПОФАЗНО-ЭКРАНИРОВАННЫЕ



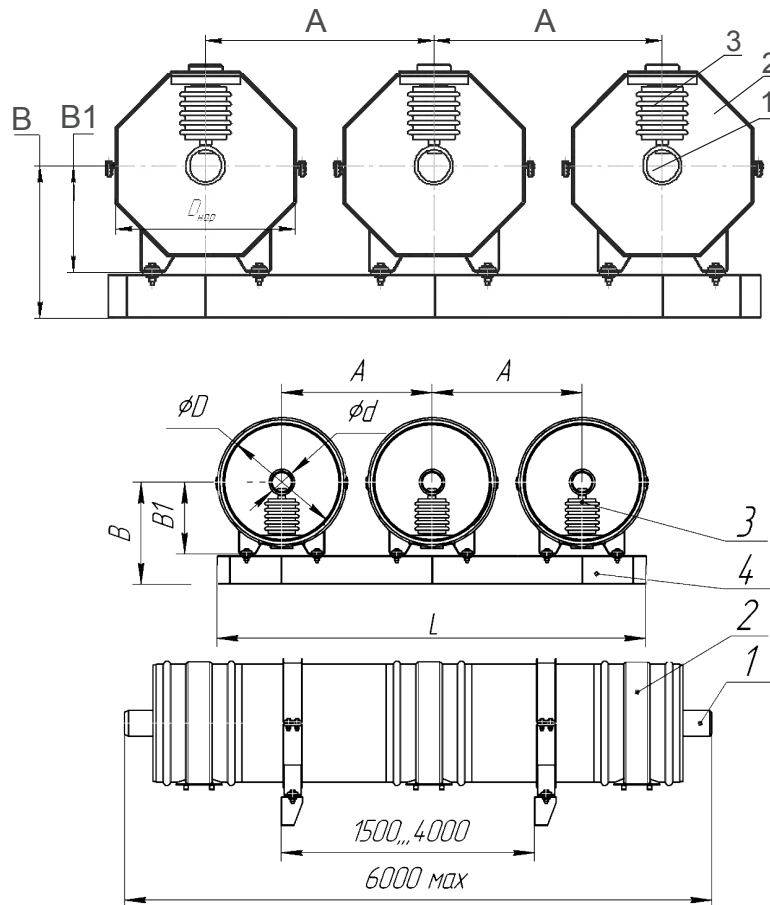
Состав и устройство токопроводов:

- Секции прямолинейные.
- Секции угловые, Т-образные, Z-образные.
- Секции со встроенным электрооборудованием: с трансформаторами напряжения; трансформаторами тока; ограничителями перенапряжения; с проходными изоляторами.
- Секции присоединения к силовому трансформатору.
- Секция подсоединения к разъединителю.
- Секция подсоединения к турбогенератору и другие элементы.

Габаритные и присоединительные размеры



Токопроводы ТЭНЕ напряжением 6; 10; 20; 24; 27; 35 кВ.
Секция прямолинейная 1 – шина токоведущая, 2 – оболочка-экран, 3 – изолятор, 4 – балка.



Токопроводы ТЗМЭП и ТЭНЕ напряжением 6; 10; 20 кВ.
Секция прямолинейная 1 – шина токоведущая, 2 – оболочка-экран, 3 – изолятор, 4 – балка.

Типы токопроводов	Размеры в мм								
	D	B	B1	L	A				
ТЭНЕ-6-2000-128 ТЭНЕ-6-3150-128	360	310	210	1380	440				
ТЭНЕ-6-4000-180	412	353	233	1460	490				
ТЗМЭП-6(10)-3150-128 ТЗМЭП-6(10)-3600-300	360	507 (580)	300 (370)	1400	440				
ТЭНЕ-10-2000-128 ТЭНЕ-10-3150-128	412	353	233	1460	480				
ТЭНЕ-10-4000-180	432	353	233	1520	510				
ТЭНЕ-10-4000-250 ТЭНЕ-10-4000-300 ТЭНЕ-10-5000-250	432	353	233	1640	550				
ТЭНЕ-10-5500-375 ТЭНЕ-10-6000-300 ТЭНЕ-10-6000-575 ТЭНЕ-10-6300-250	472	490	365	1640	900				
ТЭНЕ-11-3150-128	424	353	233	1460	480				
ТЭНЕ-20-1000-375	538	490	365	2500	900				
ТЭНЕ-20-1600-375 ТЭНЕ-20-1600-560 ТЭНЕ-20-1800-560 ТЭНЕ-20-2000-375 ТЭНЕ-20-5000-375 ТЭНЕ-20-5000-250 ТЭНЕ-20-5500-375	550								
ТЭНЕ-20-2500-900	550					466	366	2500	900
ТЭНЕ-20-3150-128	550					475	342,5	2000	700
ТЭНЕ-20-2000-560	678					555	435	2800	1000
ТЭНЕ-20-6300-300 ТЭНЕ-20-7200-300 ТЭНЕ-20-8000-300 ТЭНЕ-20-9000-300 ТЭНЕ-20-10000-300	678					555	435	2800	1000

Типы токопроводов	Размеры в мм				
	D	B	B1	L	A
ТЭНЕ-24-2000-750 ТЭНЕ-24-3150-750	678	555	435	2800	1000
ТЭНЕ-24-3150-900	680	556	436	2800	1000
ТЭНЕ-20-11250-400 ТЭНЕ-20-12500-400	800	610	490	3400	1200
ТЭНЕ-20-12500-400 ТЭНЕ-24-10000-560	820	645	505	3400	1200
ТЭНЕ-20-15000-560 ТЭНЕ-20-16000-560 ТЭНЕ-20-20000-560 ТЭНЕ-24-20000-560	1160	876	716	4200	1500
ТЭНЕ-24-18000-560	1162	877	717	4200	1500
ТЭНЕ-20-22000-600 ТЭНЕ-24-24000-560 ТЭНП-24-33000-600	1350	956	796	4800	1700
ТЭНП-24-24000-560 ТЭНП-24-31500-560	1160	876	716	4300	1500
ТЭНП-24-33000-600	1350	956	796	4700	1700
ТЭНЕ35-1000-300	788	580	480	3400	1200
ТЭНЕ-35-9000-300 ТЭНЕ-35-10000-300	1000	700	580	3400	1300
ТЭНЕ-27-5000-750 ТЭНЕ-35-3150-750	818	645	505	3400	1200
ТЭНЕ-27-20000-560 ТЭНП-27-20000-560 ТЭНП-27-31500-560 ТЭНЕ-35-20000-560 ТЭНП-35-30000-560	1290	931	771	4300	1800

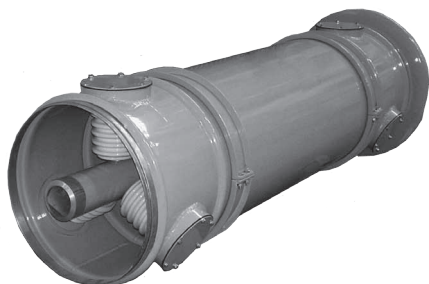
Основные технические характеристики

Типы токопроводов	Номинальное напряжение, кВ	Номинальный ток, А	Ток электро-динамической стойкости, кА	Ток термической стойкости, кА	Удельные потери на фазу при номинальном токе, кВт/пог.м	Масса одного погонного метра, не более, кг
ТЭНЕ-6-2000-128	6	2000	128	50	0,26	23
ТЭНЕ-6-3150-128		3150	128	50	0,25	23
ТЭНЕ-6-4000-180		4000	180	70	0,92	26
ТЭНЕ-10-2000-128	10	2000	128	50	0,38	25
ТЭНЕ-10-3150-128		3150	128	50	0,25	25
ТЭНЕ-10-4000-180		4000	180	70	0,33	30
ТЭНЕ-10-4000-250		4000	250	100	0,33	30
ТЭНЕ-10-4000-300		4000	300	120	0,33	26
ТЭНЕ-10-5000-250		5000	250	100	0,42	45
ТЭНЕ-10-5500-375		5500	375	150	0,3	80
ТЭНЕ-10-6000-300		6000	300	120	0,35	80
ТЭНЕ-10-6000-575		6000	575	230	0,35	80
ТЭНЕ-10-6300-250		6300	250	100	0,4	80
ТЭНЕ-11-3150-128	11	3150	128	50	0,25	25
ТЭНЕ-20-1000-375	20	1000	375	150	0,02	60
ТЭНЕ-20-1600-375		1600	375	150	0,04	70
ТЭНЕ-20-1600-560		1600	560	220	0,03	65
ТЭНЕ-20-1800-560		1800	560	220	0,04	65
ТЭНЕ-20-2000-375		2000	375	150	0,06	65
ТЭНЕ-20-2000-560		2000	560	220	0,05	95
ТЭНЕ-20-2500-900		2500	900	360	0,07	70
ТЭНЕ-20-3150-128		3150	128	50	0,15	65
ТЭНЕ-20-5000-250		5000	250	100	0,28	65
ТЭНЕ-20-5000-375		5000	375	150	0,28	65
ТЭНЕ-20-5500-375		5500	375	150	0,35	70
ТЭНЕ-20-6300-300		6300	300	120	0,31	100
ТЭНЕ-20-7200-300		7200	300	120	0,4	105
ТЭНЕ-20-8000-300		8000	300	120	0,45	105

Типы токопроводов	Номинальное напряжение, кВ	Номинальный ток, А	Ток электро-динамической стойкости, кА	Ток термической стойкости, кА	Удельные потери на фазу при номинальном токе, кВт/пог.м	Масса одного погонного метра, не более, кг
ТЭНЕ-20-9000-300	20	9000	300	120	0,6	120
ТЭНЕ-20-10000-300		10000	300	120	0,65	120
ТЭНЕ-20-11250-400		11250	400	160	0,8	150
ТЭНЕ-20-12500-400		12500	400	160	0,83	180
ТЭНЕ-20-15000-560		15000	560	220	0,65	245
ТЭНЕ-20-16000-560		16000	560	220	0,75	245
ТЭНЕ-20-20000-560		20000	560	220	1,2	245
ТЭНЕ-20-22000-600		22000	600	240	1,1	320
ТЭНЕ-24-2000-750	24	2000	750	300	0,05	95
ТЭНЕ-24-3150-750		3150	750	300	0,11	95
ТЭНЕ-24-3150-900		3150	900	360	0,1	150
ТЭНЕ-24-10000-560		10000	560	220	0,63	150
ТЭНЕ-24-18000-560		18000	400	160	0,8	260
ТЭНЕ-24-20000-560		20000	560	220	1,2	245
ТЭНЕ-24-24000-560		24000	560	220	1,33	320
ТЭНП-24-24000-560		24000	560	220	1,8	245
ТЭНП-24-31500-560		31500	560	220	3,2	245
ТЭНП-24-33000-600		33000	600	240	2,6	320
ТЭНЕ-27-5000-750	27	5000	750	300	0,4	180
ТЭНЕ-27-20000-560		20000	560	220	1,2	260
ТЭНП-27-20000-560		20000	560	220	1,2	260
ТЭНП-27-31500-560		31500	560	220	3,0	270
ТЭНЕ-35-1000-300	35	1000	300	120	0,05	140
ТЭНЕ-35-3150-750		3150	750	300	0,09	180
ТЭНЕ-35-9000-300		9000	300	120	0,5	205
ТЭНЕ-35-10000-300		10000	300	120	0,6	205
ТЭНЕ-35-20000-560		20000	560	220	1,2	260
ТЭНП-35-30000-560		30000	560	220	3,0	270

ТЗК, ТЗКР

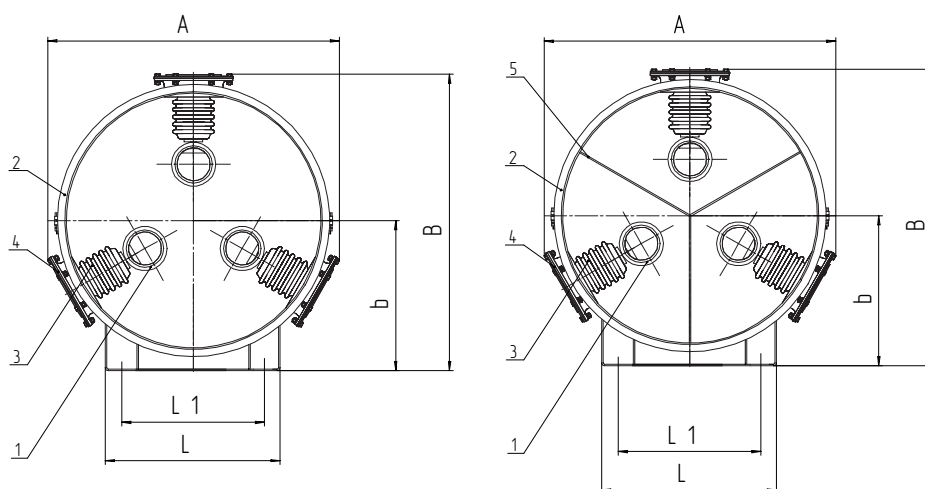
ТОКОПРОВОДЫ КОМПЛЕКТНЫЕ ЗАКРЫТЫЕ (КРУГЛЫЕ)



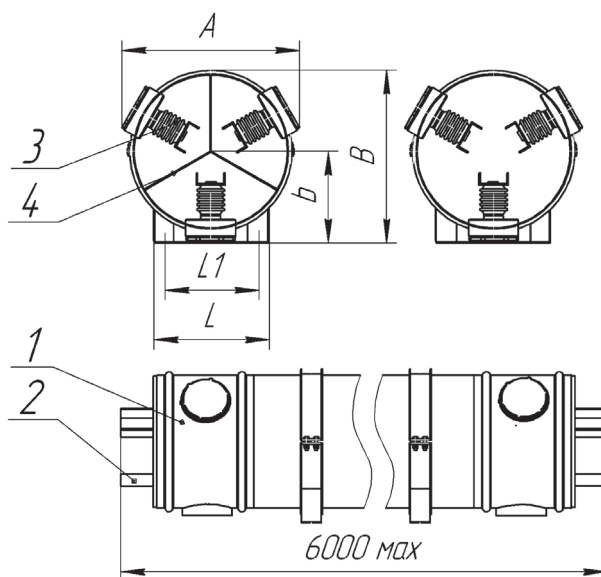
Токопроводы поставляются на монтаж отдельными секциями длиной не более 6 м. Все секции на месте монтажа стыкуются и свариваются между собой электросваркой в среде защитных газов.

В зависимости от конфигурации и назначения элементы токопроводов подразделяются на секции: прямолинейные; угловые; с трансформаторами тока; с проходными изоляторами; с ограничителями перенапряжения; с поворотом фаз; с транспозицией фаз; тройниковые; подключения к шкафам КРУ; подключения к трансформаторам; узлы для соединения секций встык с шинами и с компенсаторами и другие.

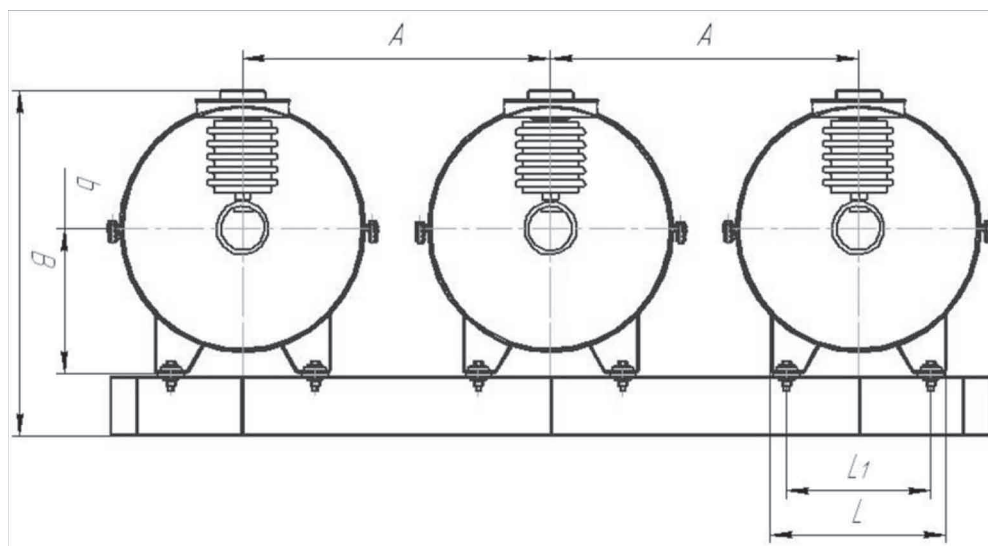
Габаритные и присоединительные размеры



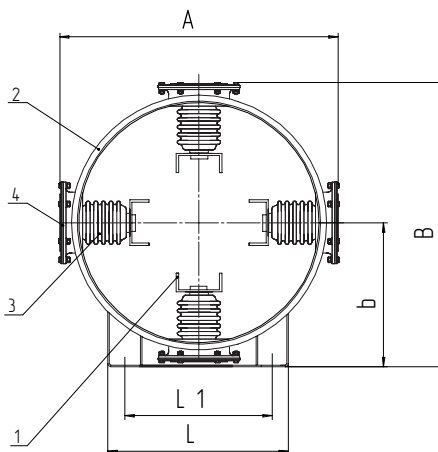
Токопроводы ТЗК, ТЗКР напряжением 0,4 (1); 6; 10 и 15 и 20 кВ на токи 2000, 2500, 3150, 4000 А
1 – шина токопровода; 2 – оболочка; 3 – изолятор; 4 – крышка изолятора; 5 – разделительная перегородка.



Токопровод ТЗК; Токопровод ТЗКР напряжением 0,4 (1); 6; 10 и 15 кВ на токи 1600, 2000 А.
1 – оболочка; 2 – шина токоведущая; 3 – изолятор; 4 – разделительная перегородка.



Токопроводы серии ТЗКЭП на 6; 10 кВ.



Токопровод ТЗК с изолированной нейтралью:
1 – шина токоведущая; 2 – оболочка; 3 – изолятор; 4 – крышка изолятора.

Типы токопроводов	Размеры в мм					
	D	B	b	A	L	L1
ТЗК-0,4 (1; 3)-1600-51 У1,2,3; УХЛ1,2,3; Т1,2,3	540	620	320	620	480	400
ТЗК-0,4 (1; 3)-2000-81 У1,2,3; УХЛ1,2,3; Т1,2,3	540	620	320	620	480	400
ТЗК-0,4 (1; 3)-4000-81 У1,2,3; УХЛ1,2,3; Т1,2,3	670	780	400	760	560	480
ТЗК-0,4 (1; 3)-4000-81 У1,2,3; УХЛ1,2,3; Т1,2,3	640	680	360	740	480	400
ТЗК 1(1; 3)-4000-170 У1,2,3; УХЛ1,2,3; Т1,2,3	636	771	385	752	500	420
ТЗК 1(1; 3)-4600-180 У1,2,3; УХЛ1,2,3; Т1,2,3	636	771	385	752	500	420
ТЗК-6-1600-81 У1,2,3 УХЛ1,2,3 Т1,2,3	540	620	320	620	480	400
ТЗК-10-1600-128 У1,2,3 УХЛ1,2,3 Т1,2,3	680	755	390	758	560	480
ТЗКР-6-1600-81 У1,2,3 УХЛ1,2,3 Т1,2,3	650	730	370	730	560	480
ТЗК-10-1600-81 У1,2,3 УХЛ1,2,3 Т1,2,3	540	620	320	620	480	400
ТЗКР-10-1600-81 У1,2,3 УХЛ1,2,3 Т1,2,3	750	830	430	730	560	480
ТЗК-6-2000-81 У1,2,3 УХЛ1,2,3 Т1,2,3	650	730	370	730	560	480
ТЗКР-6-2000-81 У1,2,3 УХЛ1,2,3 Т1,2,3	650	730	370	730	560	480

Типы токопроводов	Размеры в мм					
	D	B	b	A	L	L1
ТЗК-10-2000-128 У1,2,3 УХЛ1,2,3 Т1,2,3	678	755	390	758	560	480
ТЗК-10-3150-128 У1,2,3 УХЛ1,2,3 Т1,2,3	700	788	390	758	560	480
ТЗКЭП-6-3150-128 У1,2,3 УХЛ1,2,3 Т1,2,3	360	570	225	450	280	200
ТЗКЭП-6-3600-300 У1,2,3 УХЛ1,2,3 Т1,2,3	360	570	225	450	280	200
ТЗКЭП-10-3150-128 У1,2,3 УХЛ1,2,3 Т1,2,3	360	622	251	450	280	200
ТЗКЭП-11-3150-128 У1,2,3 УХЛ1,2,3 Т1,2,3	370	622	251	450	280	200
ТЗКЭП-10-3600-300 У1,2,3 УХЛ1,2,3 Т1,2,3	360	622	251	450	280	200
ТЗК-15-1600-81 У1,2,3 УХЛ1,2,3 Т1,2,3	700	788	390	792	560	480
ТЗК-15-2000-81 У1,2,3 УХЛ1,2,3 Т1,2,3	700	788	390	792	560	480
ТЗК-15-4000-81 У1,2,3 УХЛ1,2,3 Т1,2,3	810	890	460	890	680	600
ТЗК-15-4000-128 У1,2,3 УХЛ1,2,3 Т1,2,3	838	957	460	918	700	620
ТЗК-20-2000-81 У1,2,3 УХЛ1,2,3 Т1,2,3	890	1005	495	950	700	620
ТЗК-20-2500-81 У1,2,3 УХЛ1,2,3 Т1,2,3	890	1005	495	950	700	620
ТЗК-20-3150-81 У1,2,3 УХЛ1,2,3 Т1,2,3	890	1005	495	950	700	620

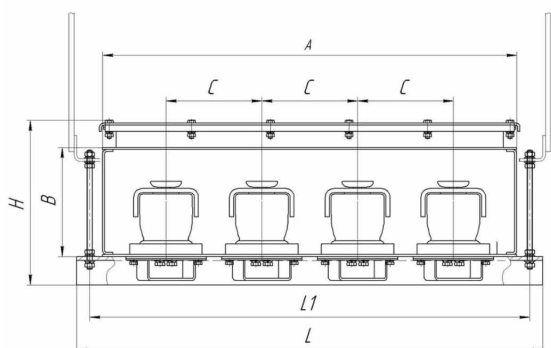
Основные технические характеристики

Типы токопроводов	Наименование параметров				Удельные потери при номинальном токе, кВт/пог.м	Масса одного погонного метра токопровода, кг, не более
	Номинальное напряжение, кВ	Номинальный ток, А	Ток электродинамической стойкости, кА	Ток термической стойкости, кА		
ТЗК-0,4(1; 3)-1600-51 У1,2,3 УХЛ1,2,3 Т1,2,3	0,4(1; 3)	1600	51	20	0,38	68
ТЗК-0,4(1; 3)-2000-81 У1,2,3 УХЛ1,2,3 Т1,2,3	0,4(1; 3)	2000	81	31,5	0,47	68
ТЗК-0,4(1; 3)-4000-81 У1,2,3 УХЛ1,2,3 Т1,2,3	0,4(1; 3)	4000	81	31,5	0,7	106
ТЗК-0,4 (1; 3)-4000-81 У1,2,3 УХЛ1,2,3 Т1,2,3	0,4 (1; 3)	4000	81	31,5	0,7	95
ТЗК-0,4 (1; 3)-4000-170 У1,2,3 УХЛ1,2,3 Т1,2,3	0,4 (1; 3)	4000	170	67	0,7	95
ТЗК-0,4 (1; 3)-4600-180 У1,2,3 УХЛ1,2,3 Т1,2,3	0,4 (1; 3)	4600	180	72	0,7	95
ТЗК-6-1600-81 У1,2,3 УХЛ1,2,3 Т1,2,3	6	1600	81	31,5	0,4	60
ТЗКР-6-1600-81 У1,2,3 УХЛ1,2,3 Т1,2,3	6	1600	81	31,5	0,4	75
ТЗК-10-1600-81У1,2,3 УХЛ1,2,3 Т1,2,3	10	1600	81	31,5	0,4	50
ТЗК-10-1600-128 У1,2,3 УХЛ1,2,3 Т1,2,3	10	1600	128	50	0,4	50
ТЗКР-10-1600-81 У1,2,3 УХЛ1,2,3 Т1,2,3	10	1600	81	31,5	0,285	80
ТЗК-6-2000-81 У1,2,3 УХЛ1,2,3 Т1,2,3	6	2000	81	31,5	0,429	75
ТЗКР-6-2000-81 У1,2,3 УХЛ1,2,3 Т1,2,3	6	2000	81	31,5	0,429	75
ТЗК-10-2000-128 У1,2,3 УХЛ1,2,3 Т1,2,3	10	2000	128	50	0,300	50
ТЗКР-10-2000-128 У1,2,3 УХЛ1,2,3 Т1,2,3	10	2000	128	50	0,45	75
ТЗК-10-3150-128 У1,2,3 УХЛ1,2,3 Т1,2,3	10	3150	128	50	0,430	75
ТЗКР-10-3150-128 У1,2,3 УХЛ1,2,3 Т1,2,3	10	3150	128	50	0,56	88
ТЗК-10-4000-170 У1,2,3 УХЛ1,2,3 Т1,2,3	10	4000	170	67	0,677	70
ТЗКР-10-4000-170 У1,2,3 УХЛ1,2,3 Т1,2,3	10	4000	170	67	0,677	70
ТЗКЭП-6-3150-128 У1,2,3 УХЛ1,2,3 Т1,2,3	6	3150	128	50	0,25	23
ТЗКЭП-6-3600-300 У1,2,3 УХЛ1,2,3 Т1,2,3	6	3600	300	120	0,68	45
ТЗКЭП-10-3150-128 У1,2,3 УХЛ1,2,3 Т1,2,3	10	3150	128	50	0,25	32
ТЗКЭП-11-3150-128 У1,2,3 УХЛ1,2,3 Т1,2,3	10	3150	128	50	0,25	34
ТЗКЭП-10-3600-300 У1,2,3 УХЛ1,2,3 Т1,2,3	10	3600	300	120	0,68	45
ТЗК-15-1600-81 У1,2,3 УХЛ1,2,3 Т1,2,3	15	1600	81	31,5	0,25	75
ТЗК-15-2000-81 У1,2,3 УХЛ1,2,3 Т1,2,3	15	2000	81	31,5	0,4	80
ТЗК-15-4000-81 У1,2,3 УХЛ1,2,3 Т1,2,3	15	4000	81	31,5	0,7	90
ТЗК-15-4000-128 У1,2,3 УХЛ1,2,3 Т1,2,3	15	4000	128	50	0,55	110
ТЗК-20-2000-81 У1,2,3 УХЛ1,2,3 Т1,2,3	20	2000	81	31,5	0,32	110
ТЗК-20-2500-81 У1,2,3 УХЛ1,2,3 Т1,2,3	20	2500	81	31,5	0,35	100
ТЗК-20-3150-81 У1,2,3 УХЛ1,2,3 Т1,2,3	20	3150	81	31,5	0,58	110

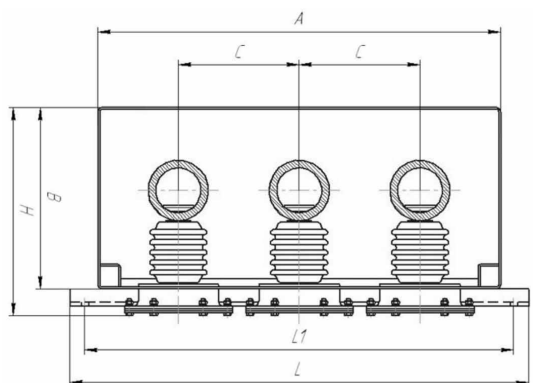
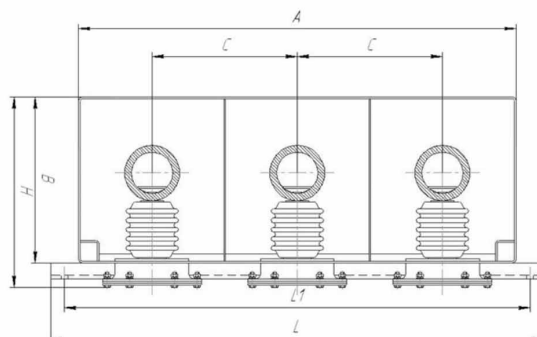
ТЗП, ТЗПР

ТОКОПРОВОДЫ КОМПЛЕКТНЫЕ ЗАКРЫТЫЕ (ПРЯМОУГОЛЬНЫЕ)

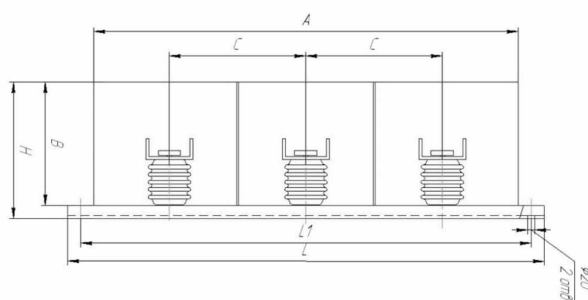
Габаритные и присоединительные размеры



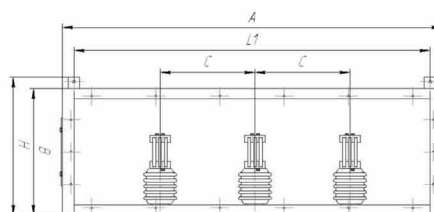
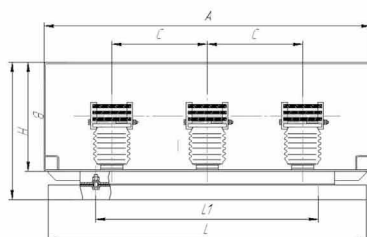
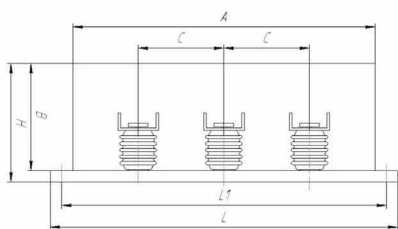
Токопроводы серии ТЗП на 0,4 кВ.



Токопроводы серии ТЗП на 10; 20 кВ.



Токопроводы серии ТЗПР на 10 кВ.



Токопроводы серии ТЗП на 10 кВ.

Типы токопроводов	Размеры в мм				
	АхВ	С	Н	L	L1
ТЗП-0,4-1600-51 У1, 2, 3 УХЛ1, 2, 3 Т1, 2, 3	800х210	185	320	900	850
ТЗП-10-1000-128 У1, 2, 3 УХЛ1, 2, 3 Т1, 2, 3	1100х360	320	450	1000	700
ТЗП-10-2000-128 У1, 2, 3 УХЛ1, 2, 3 Т1, 2, 3	1100х360	320	450	1000	700
ТЗП-10-3000-128 У1, 2, 3 УХЛ1, 2, 3 Т1, 2, 3	1100х360	320	450	1000	700
ТЗП-10-1200-81 У1, 2, 3 УХЛ1, 2, 3 Т1, 2, 3	900х430	250	470	-	820
ТЗП-10-2200-81 У1, 2, 3 УХЛ1, 2, 3 Т1, 2, 3	900х430	250	470	-	820
ТЗП-10-3400-81 У1, 2, 3 УХЛ1, 2, 3 Т1, 2, 3	900х430	250	470	-	820
ТЗП-10-1600-81 У1, 2, 3 УХЛ1, 2, 3 Т1, 2, 3	940х330	265	365	1075	1005
ТЗПР-10-1600-81 У1, 2, 3 УХЛ1, 2, 3 Т1, 2, 3	1150х330	375	365	1275	1205
ТЗП-10-3200-128 У1, 2, 3 УХЛ1, 2, 3 Т1, 2, 3	900х410	250	412	920	860
ТЗПР-10-3200-128 У1, 2, 3 УХЛ1, 2, 3 Т1, 2, 3	1150х410	315	412	1070	1010
ТЗП-10-4000-128 У1, 2, 3 УХЛ1, 2, 3 Т1, 2, 3	1020х430	300	412	1140	1080
ТЗПР-10-4000-128 У1, 2, 3 УХЛ1, 2, 3 Т1, 2, 3	1220х430	410	412	1340	1280
ТЗП-10-5000-128 У1, 2, 3 УХЛ1, 2, 3 Т1, 2, 3	1020х470	300	412	1140	1080
ТЗПР-10-5000-128 У1, 2, 3 УХЛ1, 2, 3 Т1, 2, 3	1220х430	410	412	1340	1280
ТЗП-20-2000-81 У1, 2, 3 УХЛ1, 2, 3 Т1, 2, 3	1150х560	260	510	1230	1210
ТЗП-20-2500-81 У1, 2, 3 УХЛ1, 2, 3 Т1, 2, 3	1150х560	260	510	1230	1210
ТЗП-20-3150-81 У1, 2, 3 УХЛ1, 2, 3 Т1, 2, 3	1150х560	260	510	1230	1210

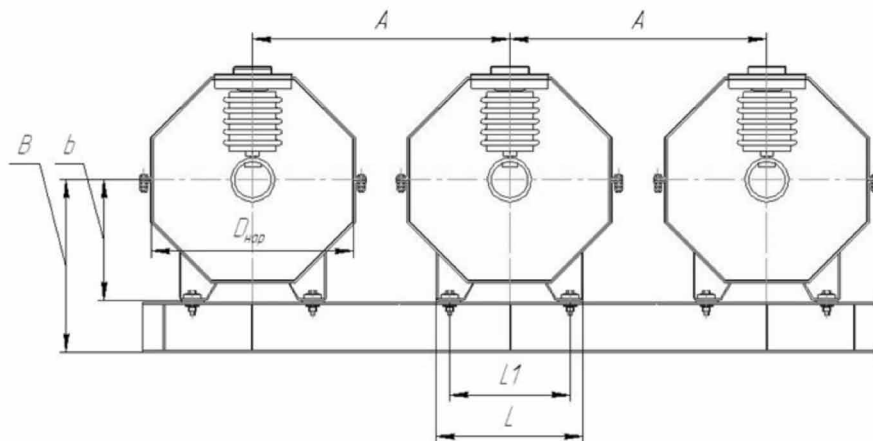
Основные технические характеристики

Типы токопроводов	Наименование параметров				Удельные потери при номинальном токе, кВт/пог.м	Масса одного погонного метра токопровода, кг, не более
	Номинальное напряжение, кВ	Номинальный ток, А	Ток электродинамической стойкости, кА	Ток термической стойкости, кА		
ТЗП-0,4-1600-51 У1, 2, 3 УХЛ1, 2, 3 Т1, 2, 3	0,4	1600	51	20	0,32	53
ТЗП-10-1000-128 У1, 2, 3 УХЛ1, 2, 3 Т1, 2, 3	10	1000	81	31,5	0,3	66
ТЗП-10-2000-128 У1, 2, 3 УХЛ1, 2, 3 Т1, 2, 3	10	1000	81	31,5	0,35	76
ТЗП-10-3000-128 У1, 2, 3 УХЛ1, 2, 3 Т1, 2, 3	10	1600	81	31,5	0,45	86
ТЗП-10-1200-81 У1, 2, 3 УХЛ1, 2, 3 Т1, 2, 3	10	1600	81	31,5	0,136	74
ТЗП-10-2200-81 У1, 2, 3 УХЛ1, 2, 3 Т1, 2, 3	10	3200	128	50	0,320	84
ТЗП-10-3400-81 У1, 2, 3 УХЛ1, 2, 3 Т1, 2, 3	10	3200	128	50	0,391	94
ТЗП-10-1600-81 У1, 2, 3 УХЛ1, 2, 3 Т1, 2, 3	10	4000	128	50	0,42	70
ТЗПР-10-1600-91 У1, 2, 3 УХЛ1, 2, 3 Т1, 2, 3	10	4000	128	50	0,45	76
ТЗП-10-3200-128 У1, 2, 3 УХЛ1, 2, 3 Т1, 2, 3	10	5000	128	50	0,49	80
ТЗПР-10-3200-128 У1, 2, 3 УХЛ1, 2, 3 Т1, 2, 3	10	5000	128	50	0,49	92
ТЗП-10-4000-128 У1, 2, 3 УХЛ1, 2, 3 Т1, 2, 3	10	4000	128	50	0,68	92
ТЗПР-10-4000-128 У1, 2, 3 УХЛ1, 2, 3 Т1, 2, 3	10	4000	128	50	0,68	110
ТЗП-10-5000-128 У1, 2, 3 УХЛ1, 2, 3 Т1, 2, 3	10	5000	128	50	0,600	106
ТЗПР-10-5000-128 У1, 2, 3 УХЛ1, 2, 3 Т1, 2, 3	10	5000	128	50	0,600	120
ТЗП-20-2000-81 У1, 2, 3 УХЛ1, 2, 3 Т1, 2, 3	20	2000	81	31,5	0,32	110
ТЗП-20-2500-81 У1, 2, 3 УХЛ1, 2, 3 Т1, 2, 3	20	2500	81	31,5	0,35	110
ТЗП-20-3150-81 У1, 2, 3 УХЛ1, 2, 3 Т1, 2, 3	20	3150	81	31,5	0,58	110

ТЗМЭП

ТОКОПРОВОДЫ КОМПЛЕКТНЫЕ ЗАКРЫТЫЕ (МНОГОУГОЛЬНЫЕ)

Габаритные и присоединительные размеры



Токопроводы серии ТЗП на 10; 20 кВ.

Типы токопроводов	Размеры в мм					
	D	B	b	A	L	L1
ТЗМЭП-6-3150-128 У1,2,3 УХЛ1,2,3 Т1,2,3	360	570	225	450	280	200
ТЗМЭП-6-3600-300 У1,2,3 УХЛ1,2,3 Т1,2,3	360	570	225	450	280	200
ТЗМЭП-10-3150-128 У1,2,3 УХЛ1,2,3 Т1,2,3	412	622	251	450	280	200
ТЗМЭП-11-3150-128 У1,2,3 УХЛ1,2,3 Т1,2,3	424	622	251	450	280	200
ТЗМЭП-10-3600-300 У1,2,3 УХЛ1,2,3 Т1,2,3	360	622	251	450	280	200

Основные технические характеристики

Типы токопроводов	Наименование параметров				Удельные потери при номинальном токе, кВт/пог.м	Масса одного погонного метра токопровода, кг, не более
	Номинальное напряжение, кВ	Номинальный ток, А	Ток электродинамической стойкости, кА	Ток термической стойкости, кА		
ТЗМЭП-6-3150-128 У1,2,3 УХЛ1,2,3 Т1,2,3	6	3150	128	50	0,25	23
ТЗМЭП-6-3600-300 У1,2,3 УХЛ1,2,3 Т1,2,3	6	3600	300	120	0,68	26
ТЗМЭП-10-3150-128 У1,2,3 УХЛ1,2,3 Т1,2,3	10	3150	128	50	0,25	32
ТЗМЭП-11-3150-128 У1,2,3 УХЛ1,2,3 Т1,2,3	11	3150	128	50	0,25	34
ТЗМЭП-10-3600-300 У1,2,3 УХЛ1,2,3 Т1,2,3	10	3600	300	120	0,68	45

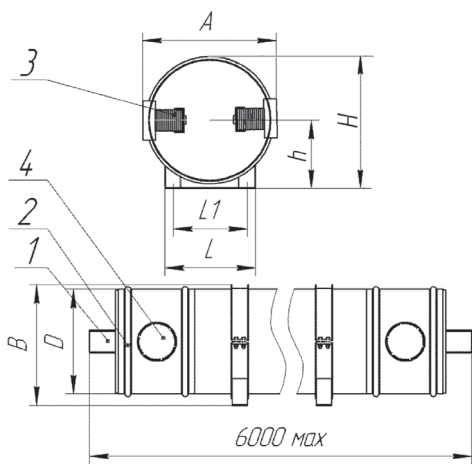
ШЗК

ШИНОПРОВОДЫ КОМПЛЕКТНЫЕ ЗАКРЫТЫЕ

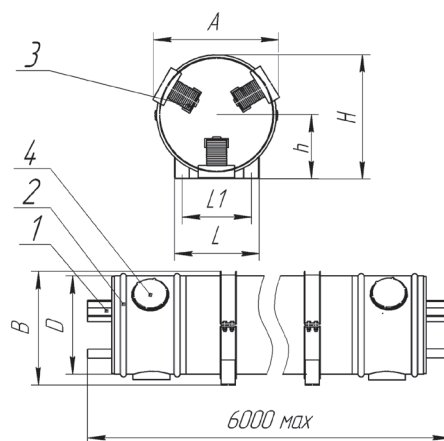


В шинопроводе ШЗК-1,2 две швеллерообразные шины соответствующего сечения располагаются внутри оболочки. В шинопроводе ШЗК-0,4 три швеллерообразные шины соответствующего сечения располагаются внутри оболочки по вершинам равностороннего треугольника. Шины крепятся к опорным изоляторам внутри оболочек специальными шиндержателями. Опорные изоляторы закрепляются к крышкам, которые крепятся на оболочках болтами через резиновые уплотнительные прокладки.

Габаритные и присоединительные размеры



Шинопровод ШЗК-1,2. Секция прямолинейная
1 – шина токоведущая; 2 – оболочка; 3 – изолятор;
4 – крышка изолятора.



Шинопровод ШЗК-0,4. Секция прямолинейная
1 – шина токоведущая; 2 – оболочка; 3 – изолятор;
4 – крышка изолятора.

Типы шинопроводов	Размеры в мм					
	D	H	h	A	L1	L
ШЗК-0,4-1600-51 У3, Т3 ШЗК-0,4-2000-51 У3, Т3 ШЗК-1,0-1600-81 У3, Т3 ШЗК-1,0-2000-81 У3, Т3	351	430	230	430	250	330
ШЗК-1,2-2000-51 У3, Т3 ШЗК-1,2-2000-128 У3, Т3 ШЗК-1,2-2500-81 У3, Т3 ШЗК-1,2-4000-81 У3, Т3 ШЗК-1,2-4000-128 У3, Т3 ШЗК-1,2-5000-128 У3, Т3 ШЗК-1,2-6300-128 У3, Т3	453	520	280	530	300	380

Основные технические характеристики

Типы шинопроводов	Наименование параметров					Масса, кг/пог.м
	Номинальное напряжение, кВ	Номинальный ток, А	Ток электродинамической стойкости, кА	Ток термической стойкости, кА	Удельные потери при номинальном токе, Вт/пог.м	
ШЗК-0,4-1600-51	0,4	1600	51	25	207	35
ШЗК-0,4-2000-51		2000			310	
ШЗК-1-1600-81	1	1600	81	40	200	36
ШЗК-1-2000-81		2000			210	
ШЗК-1,2-2000-51	1,2	2000	51	20	169	40
ШЗК-1,2-2000-128			128	50	190	42
ШЗК-1,2-2500-81		2500	81	31,5	306	50
ШЗК-1,2-4000-81		4000			300	57
ШЗК-1,2-5000-128		5000	128	50	287	70
ШЗК-1,2-6300-128		6300			460	68



**МНОГООБОРОТНЫЕ
ЭЛЕКТРОПРИВОДЫ
для атомных станций**



Электроприводы ПЭМ-АП (далее ЭП) разработаны с учетом требований к оборудованию АС по НП-068-05 и предназначены для эксплуатации в любых системах обслуживаемых помещений атомных станций с реакторами ВВЭР или РБМК, или БН в составе специальной запорной или запорно-регулирующей многооборотной трубопроводной арматуры.

Основные характеристики

Климатическое исполнение (диапазон рабочих температур по ГОСТ 15150-69, тип атмосферы):

- У2 (-40...60 °С, I или II);
- Т2 (-10...60 °С, III или IV);
- М2 (-40...50 °С, III или IV)

Класс безопасности по НП-001-15:

- 2НЗО;
- 3НЗО;
- 4Н

Электромагнитная совместимость (ЭМС) по ГОСТ 32132-2013: IV группа с критерием качества функционирования А

Категория сейсмостойкости по НП-031-01, НП-068-05: I (9 баллов по шкале MSK-64 на высоте до 70 м)

Вибростойкость по НП-068-05: при внешних вибрационных воздействиях частотой от 5 до 120 Гц с виброускорением до 10 м/с² (амплитудное значение)

Стойкость материалов и покрытий к дезактивирующим растворам композиций по НП-068-05: I, VI, VII

Вероятность возникновения пожара в (от) ЭП по ГОСТ 12.1.004-91: не превышает значения 10⁻⁶ в год

Вероятность безотказности работы до капитального ремонта, не менее:

- 0,998 на 25 циклов для ЭП систем безопасности при доверительной вероятности 0,95;
- 0,98 для ЭП других систем при доверительной вероятности 0,9 (за 3000 циклов)

Назначенный срок службы, лет: 40

Работоспособность без технического обслуживания, ч, не менее: 15000

Межремонтный период, лет, не менее: 4

Назначенный ресурс за межремонтный период, циклов, не менее: 1500

Среднее время восстановления работоспособного состояния, ч, не более: 6

Режим работы:

- основной – повторно-кратковременный S3 25% до 6 пусковых режимов в час;
- допускаемый – кратковременный S2 до 15 минут.

Функции

Основные функции:

- дистанционное управление открытием и закрытием запирающего элемента арматуры с точной остановкой в любом заданном положении диапазона перемещений:
 - по командным сигналам от автоматических управляющих устройств;
 - по командам оператора с щита управления;
- ручное перемещение запирающего элемента арматуры ручным дублером при монтаже и регулировке ЭП, а также в аварийных ситуациях;
- преобразование положения выходного вала ЭП в электрические сигналы и их передачу управляющему устройству для автоматического отключения двигателя:
 - при достижении выходным валом ЭП и запирающим элементом арматуры крайних или заданных промежуточных положений (раздельно на открытие и на закрытие арматуры);
 - при достижении на выходном валу ЭП настроенного момента выключения в крайних и любых промежуточных положениях запирающего элемента арматуры или при заедании подвижных частей арматуры;
 - при срабатывании датчика температуры двигателя ЭП, подключенного к внешнему устройству тепловой защиты;
- контроль крайних и промежуточных положений выходного вала ЭП и запирающего элемента арматуры по шкале местного указателя положения;
- блокировка, исключающая самопроизвольный повторный запуск двигателя (совместно с пускателем);
- начало перемещения выходного вала (запирающего элемента арматуры) из крайних положений с пусковым крутящим моментом;
- бесступенчатая настройка момента выключения в диапазоне от 40 до 100 % максимального момента выключения.

Дополнительные функции (для ПЭМ-Ц-АП):

- местное управление (дискретные входы управления “Открыть-Закрыть”);
- настройка параметров с помощью:
 - кнопок на лицевой панели без вскрытия корпуса ЭП;
 - компьютера;
 - пульта настройки PN1;
- защита настроенных параметров от несанкционированного доступа:
 - программная (пароль);
 - механическая (навесной замок);
- подключение резервного источника питания (24 В) при отключении основного питания блока БСПЦ-А-Ц;
- самодиагностика: контроль исправности бесконтактных цифровых датчиков положения и момента, отсутствия перегрева двигателя, исправности блока сигнализации положения цифрового и сигнализация неисправности (при наличии) дискретными сигналами выключателей;
- прием и передача цифрового сигнала по двум каналам промышленного цифрового интерфейса RS-485 (протокол Modbus);
- местная индикация:
 - состояния ЭП и арматуры светодиодными индикаторами;
 - положения, момента на выходном валу, параметров настройки, кодов неисправности на четырехразрядном индикаторе;
- ведение статистики работы: учет числа циклов ОТКРЫТО-ЗАКРЫТО-ОТКРЫТО, количества уплотнений арматуры, полного времени работы, числа неисправностей и других показателей;
- наличие многофункциональных программируемых дискретных выходов (реле).



» Внешний вид ЭП с механическим блоком сигнализации положения (БСПМ-А-У или БСПМ-А-Р, или БСПМ) на арматуре



» Внешний вид ЭП с цифровым блоком сигнализации положения (БСПЦ-А) на арматуре

Структура условного обозначения



Исполнения

Базовая конструкция ПЭМ-АП содержит планетарный редуктор, электродвигатель, ручной дублер для управления при монтаже или в аварийных ситуациях, блок сигнализации положения механический (БСПМ-А) или цифровой (БСПЦ-А); вводное устройство для электрического подключения.

Блок сигнализации положения предназначен для преобразования положения выходного вала и крутящего момента на выходном валу ЭП в электрические сигналы, а также для их передачи устройству управления (через пускатель) или использования в цепях сигнализации.

Исполнения:

- с токовым датчиком положения (БСПМ-А-У);
- с резистивным датчиком положения (БСПМ-А-Р) – опция;
- без датчика положения БСПМ-А (блок концевых выключателей).

Блок сигнализации положения цифровой имеет исполнения БСПЦ-А-А1...А4, БСПЦ-А-С1...С4, отличающиеся видом передаваемых сигналов (аналогово-дискретные и цифровые по интерфейсу RS-485, протокол Modbus) и по напряжению питания (24 В и 220 В).

Отличительные особенности конструкции ЭП:

- Горизонтальная компоновка ЭП уменьшает строительную высоту и нагрузку на арматуру, упрощает обслуживание.
- Допускается любое работоспособное пространственное положение, определяемое положением арматуры.
- Присоединение к арматуре выполняется в соответствии с ГОСТ Р 55510-2013 (ISO 5210/1982, ОСТ 26-07-763-73) или по размерам потребителя.

Условное обозначение ЭП	Диапазон настройки момента выключения, Н·м	Пусковой крутящий момент, Н·м	Частота вращения выходного вала, об/мин	Диапазон настройки количества оборотов для закрытия (открытия) арматуры, об.	Степень защиты по ГОСТ 14254-2015	Номинальная мощность двигателя, кВт, не более	Масса, кг, не более	Габаритные размеры (Н x В x L), мм									
ПЭМ-А60-...-12-АП	25-60	78	8	1-1600 (БСПМ-А), 0,5-1000 (БСПЦ-А) 0,5-40000 (опция с БСПЦ-А)	IP67 или IP68 (опция)	0,06	33	250x440x580									
			12														
			16														
			22														
			32														
			45														
ПЭМ-А100-...-12-АП	40-100	130	90			1-1600 (БСПМ-А), 0,5-1000 (БСПЦ-А) 0,5-40000 (опция с БСПЦ-А)	IP67 или IP68 (опция)		0,18	35	250x440x595						
			12														
			16														
			22														
			32														
			45														
ПЭМ-Б250-...-12-АП	100-250	325	90						1-1600 (БСПМ-А), 0,5-1000 (БСПЦ-А) 0,5-40000 (опция с БСПЦ-А)	IP67 или IP68 (опция)		0,25	46	315x440x665			
			12														
			16														
			22														
			32														
			45														
ПЭМ-В630-...-11-АП	250-630	820	8	1-1600 (БСПМ-А), 0,5-1000 (БСПЦ-А) 0,5-40000 (опция с БСПЦ-А)	IP65 или IP67 (опция)			0,55				105	550x600x570				
			12														
			16														
			22														
ПЭМ-В1000-...-11-АП	500-1000	1300	25					1-1600 (БСПМ-А), 0,5-1000 (БСПЦ-А) 0,5-40000 (опция с БСПЦ-А)				IP65 или IP67 (опция)			2,2	105	550x600x570
			50														
			25														
			50														
			25														
			50														



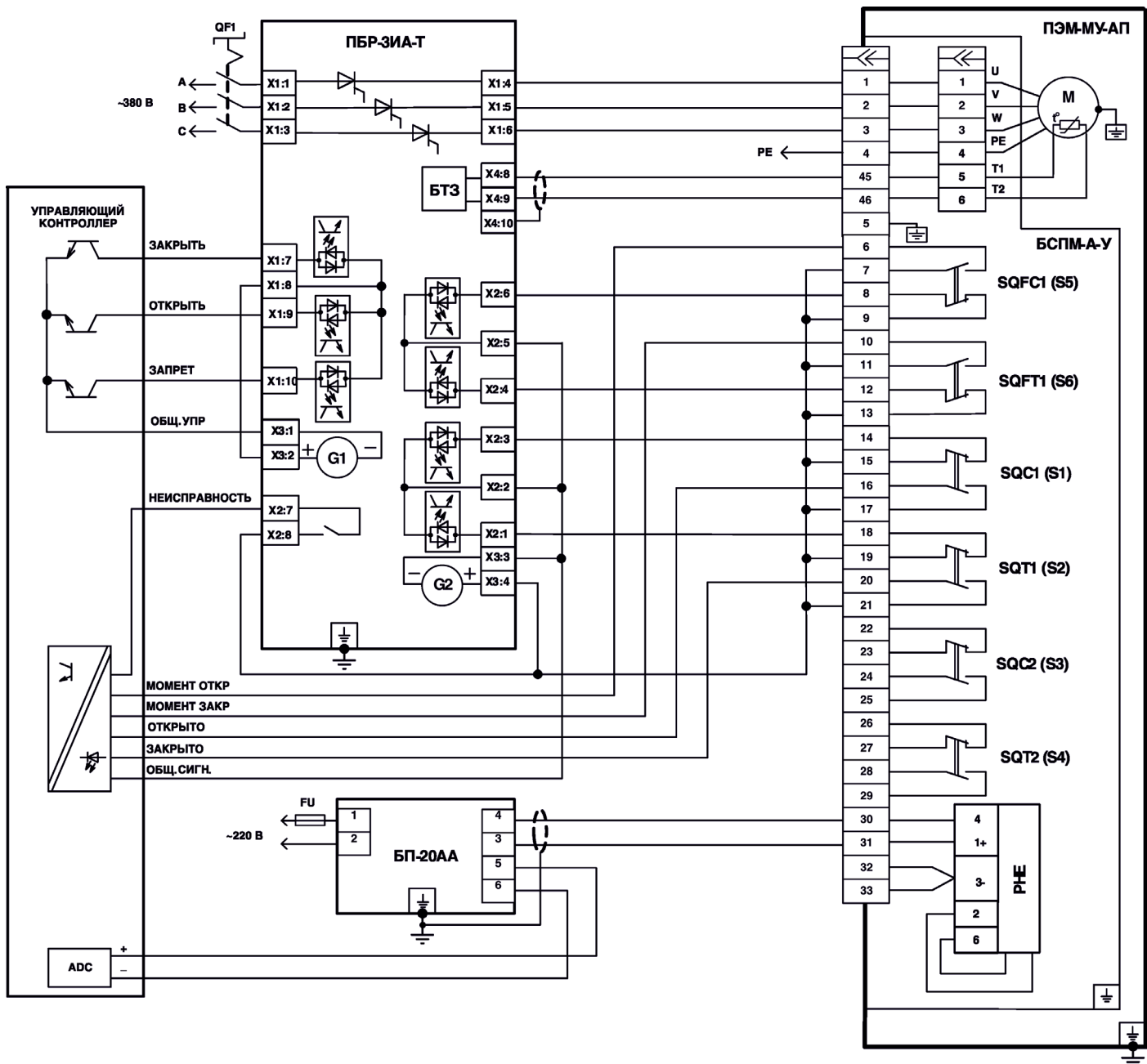
ЭП предназначены для дистанционного (по командным сигналам от автоматических управляющих устройств – пускателей) и местного управления запирающим элементом арматуры; устойчивы к перепадам напряжения, вибрации, температур.

Технические характеристики электрических узлов ЭП

Электродвигатель	
Тип	ДАТ-АП
Напряжение и частота питания	380 В, 50 Гц с системой заземления TN-S по ГОСТ 30331.1-2013
Номинальная мощность	(0,06-4,0) кВт
Класс изоляции	F
Защита электродвигателя	РТС терморезисторы
Блок сигнализации положения механический БСПМ-А	
Напряжение питания	≈24 В; ~ (220-240) В, 50 (60) Гц через блок питания БП-20АА*
Мощность потребления, не более	– 10 В·А при напряжении питания 220 В; – 0,8 Вт при напряжении питания 24 В
Тип подключения	разъемное (быстросъемное)
Параметры выходных сигналов	
Нагрузочная способность дискретных выходов типа "сухой" контакт (концевые, путевые, моментные выключатели открытия и закрытия) (блок БСПМ-А, БСПМ-А-У, БСПМ-А-Р)	коммутация цепей постоянного и переменного тока: – от 1 до 1000 мА при напряжении постоянного тока 24 В и 48 В; – от 20 до 500 мА при напряжении переменного тока 220 В. При этом падение напряжения на замкнутых контактах не более 0,25 В
Аналоговый сигнал положения (блок с токовым датчиком положения БСПМ-А-У)	унифицированный сигнал постоянного тока (0-5), (0-20), (4-20) мА по ГОСТ 26.011-80 с сопротивлением нагрузки: – не более 2 кОм для диапазона (0-5) мА; – не более 500 Ом для диапазонов (0-20), (4-20) мА
Изменение сопротивления в диапазоне (блок с резистивным датчиком положения БСПМ-А-Р)	(0-2200) Ом
Блок сигнализации положения цифровой БСПЦ-А	
Программное обеспечение микроконтроллеров	разработка ОАО "АБС ЗЭиМ Автоматизация"
Напряжение питания	≈24 В; ~ 220 В (50 Гц)
Тип подключения	разъемное (быстросъемное) или клеммное
Выходной сигнал БСПЦ-А-С1...С4: цифровой	по интерфейсу RS-485 для связи с устройством верхнего уровня по протоколу Modbus RTU (2 канала)
Выходной сигнал БСПЦ-А-А1...А4: аналоговый сигнал "ПОЛОЖЕНИЕ"	(4-20) мА
Нагрузочная способность дискретных выходов типа "сухой" контакт (концевые, путевые, моментные выключатели открытия и закрытия)	коммутация цепей постоянного и переменного тока: – от 1 до 1000 мА при напряжении постоянного тока 24 В и 48 В; – от 20 до 500 мА при напряжении переменного тока 220 В. При этом падение напряжения на замкнутых контактах не более 0,25 В
Мощность потребления, не более	– 5 В·А при напряжении питания 220 В; – 3,6 Вт при напряжении питания 24 В

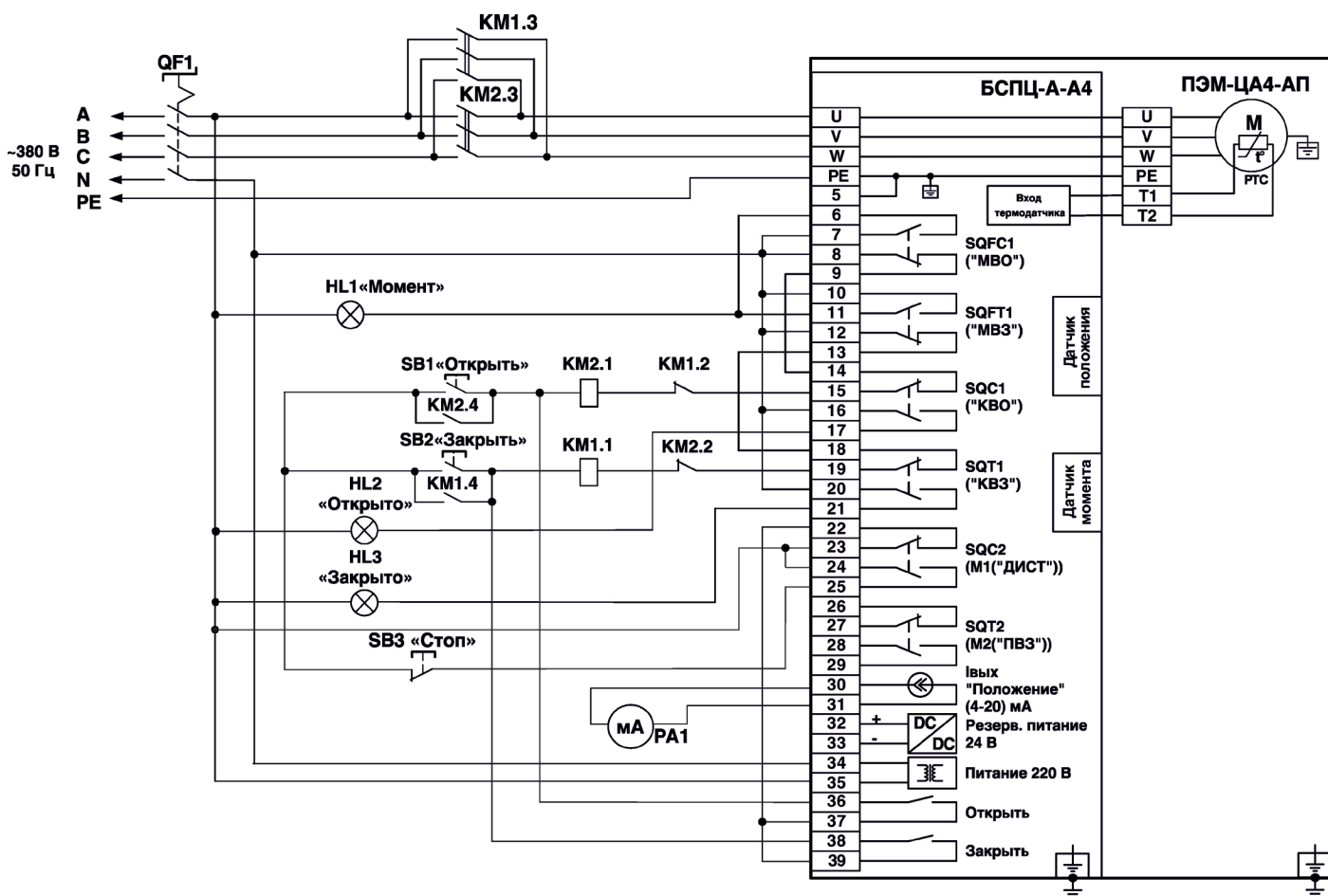
* Блок питания БП-20АА обеспечивает гальваническую развязку выходного сигнала от сети переменного тока, а также дополнительную фильтрацию (помехоподавление) выходного токового сигнала

Схемы подключения ЭП



» Схема подключения ПЭМ-МУ-АП с блоком сигнализации положения механическим БСПМ-А-У

- БП-20АА** – блок питания;
БТЗ – блок тепловой защиты;
QF1 – выключатель автоматический;
SQFC1 – моментный выключатель открытия;
SQFT1 – моментный выключатель закрытия;
SQC1 – концевой выключатель открытия;
SQT1 – концевой выключатель закрытия;
SQC2 – путевого выключатель открытия;
SQT2 – путевого выключатель закрытия;
ПБР-ЗИА-Т – пускатель бесконтактный реверсивный;
FU – предохранитель



» Схема подключения ПЭМ-ЦА4-АП с блоком сигнализации положения цифровым БСПЦ-А-А4

- HL1...HL3 – лампа коммутаторная сигнальная СКЛ-220;
- QF1 – выключатель автоматический;
- KM1, KM2 – пускатель электромагнитный ПМЛ;
- RU1...RU3 – варистор VCR-14D751R (защитная цепь на напряжение 750 В);
- SB1...SB3 – кнопка KM1;
- SQFC1 – моментный выключатель открытия;
- SQFT1 – моментный выключатель закрытия;
- SQC1 – концевой выключатель открытия;
- SQT1 – концевой выключатель закрытия;
- SQC2 – путевой выключатель открытия;
- SQT2 – путевой выключатель закрытия

По вопросам продаж и поддержки обращайтесь:

- | | | | |
|-----------------------------|---------------------------------|--------------------------------|---------------------------|
| Архангельск (8182)63-90-72 | Казань (843)206-01-48 | Новокузнецк (3843)20-46-81 | Смоленск (4812)29-41-54 |
| Астана +7(7172)727-132 | Калининград (4012)72-03-81 | Новосибирск (383)227-86-73 | Сочи (862)225-72-31 |
| Астрахань (8512)99-46-04 | Калуга (4842)92-23-67 | Омск (3812)21-46-40 | Ставрополь (8652)20-65-13 |
| Барнаул (3852)73-04-60 | Кемерово (3842)65-04-62 | Орел (4862)44-53-42 | Сургут (3462)77-98-35 |
| Белгород (4722)40-23-64 | Киров (8332)68-02-04 | Оренбург (3532)37-68-04 | Тверь (4822)63-31-35 |
| Брянск (4832)59-03-52 | Краснодар (861)203-40-90 | Пенза (8412)22-31-16 | Томск (3822)98-41-53 |
| Владивосток (423)249-28-31 | Красноярск (391)204-63-61 | Пермь (342)205-81-47 | Тула (4872)74-02-29 |
| Волгоград (844)278-03-48 | Курск (4712)77-13-04 | Ростов-на-Дону (863)308-18-15 | Тюмень (3452)66-21-18 |
| Вологда (8172)26-41-59 | Липецк (4742)52-20-81 | Рязань (4912)46-61-64 | Ульяновск (8422)24-23-59 |
| Воронеж (473)204-51-73 | Магнитогорск (3519)55-03-13 | Самара (846)206-03-16 | Уфа (347)229-48-12 |
| Екатеринбург (343)384-55-89 | Москва (495)268-04-70 | Санкт-Петербург (812)309-46-40 | Хабаровск (4212)92-98-04 |
| Иваново (4932)77-34-06 | Мурманск (8152)59-64-93 | Саратов (845)249-38-78 | Челябинск (351)202-03-61 |
| Ижевск (3412)26-03-58 | Набережные Челны (8552)20-53-41 | Севастополь (8692)22-31-93 | Череповец (8202)49-02-64 |
| Иркутск (395) 279-98-46 | Нижний Новгород (831)429-08-12 | Симферополь (3652)67-13-56 | Ярославль (4852)69-52-93 |

Киргизия (996)312-96-26-47 Казахстан (772)734-952-31 Таджикистан (992)427-82-92-69

Эл. почта: zme@nt-rt.ru || Сайт: <http://elteh.nt-rt.ru/>