

По вопросам продаж и поддержки обращайтесь:

Архангельск (8182)63-90-72
 Астана +7(7172)727-132
 Астрахань (8512)99-46-04
 Барнаул (3852)73-04-60
 Белгород (4722)40-23-64
 Брянск (4832)59-03-52
 Владивосток (423)249-28-31
 Волгоград (844)278-03-48
 Вологда (8172)26-41-59
 Воронеж (473)204-51-73
 Екатеринбург (343)384-55-89
 Иваново (4932)77-34-06
 Ижевск (3412)26-03-58
 Иркутск (395) 279-98-46

Казань (843)206-01-48
 Калининград (4012)72-03-81
 Калуга (4842)92-23-67
 Кемерово (3842)65-04-62
 Киров (8332)68-02-04
 Краснодар (861)203-40-90
 Красноярск (391)204-63-61
 Курск (4712)77-13-04
 Липецк (4742)52-20-81
 Магнитогорск (3519)55-03-13
 Москва (495)268-04-70
 Мурманск (8152)59-64-93
 Набережные Челны (8552)20-53-41
 Нижний Новгород (831)429-08-12

Новокузнецк (3843)20-46-81
 Новосибирск (383)227-86-73
 Омск (3812)21-46-40
 Орел (4862)44-53-42
 Оренбург (3532)37-68-04
 Пенза (8412)22-31-16
 Пермь (342)205-81-47
 Ростов-на-Дону (863)308-18-15
 Рязань (4912)46-61-64
 Самара (846)206-03-16
 Санкт-Петербург (812)309-46-40
 Саратов (845)249-38-78
 Севастополь (8692)22-31-93
 Симферополь (3652)67-13-56

Смоленск (4812)29-41-54
 Сочи (862)225-72-31
 Ставрополь (8652)20-65-13
 Сургут (3462)77-98-35
 Тверь (4822)63-31-35
 Томск (3822)98-41-53
 Тула (4872)74-02-29
 Тюмень (3452)66-21-18
 Ульяновск (8422)24-23-59
 Уфа (347)229-48-12
 Хабаровск (4212)92-98-04
 Челябинск (351)202-03-61
 Череповец (8202)49-02-64
 Ярославль (4852)69-52-93

Киргизия (996)312-96-26-47

Казахстан (772)734-952-31

Таджикистан (992)427-82-92-69

Эл. почта: zme@nt-rt.ru || Сайт: <http://elteh.nt-rt.ru/>

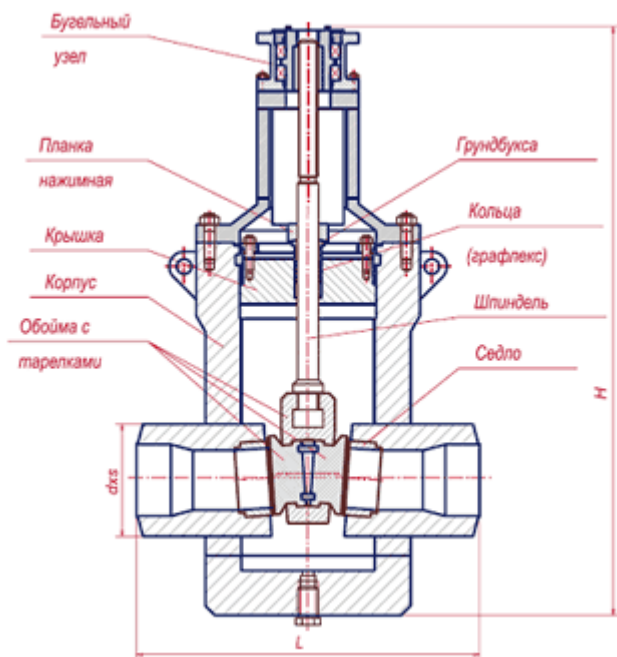
Задвижки клиновые

Герметичность затвора по классу А, Б (ГО СТ9544-93). Корпус изготавливается из поковки; присоединение к трубопроводу под приварку.

В целях повышения долговечности шток изготовлен из закаленной нержавеющей стали и присоединен через обойм у к двум подвижным тарелкам. Между тарелкам и в специальных расточках установлена распорная втулка, которая позволяет тарелкам самоустанавливаться по ответной клиновоей поверхности седел. Наружные уплотнительные поверхности тарелок и седел наплавлены износостойкой наплавкой ЭЛ 3-Н В4, перемещение тарелок вверх-вниз происходит по направляющим вдоль корпуса.

Герметичность шпинделя и плавающей крышки обеспечивается за счет самоуплотнения граффлексовыми материалами. Перед открытием задвижки, для снятия давления и прижимающих усилий от тарелок к седлам предусмотрен байпасный клапан.

Основные технические характеристики



Обозначение изделия	Ду, мм	Р _у , МПа, мм	Т, °С	Строительная длина, мм
КЗ 100.26-3	100	26	545	550
КЗ 150.26-3	150	26	545	750
КЗ 175.26-3	175	26	560	800
КЗ 200.26-3	200	26	560	800
КЗ 225.26-3	225	26	560	900
КЗ 250.26-3	250	26	560	1000
КЗ 300.26-3	300	26	560	1000
КЗ 325.26-3	325	26	545	1100
КЗ 350.26-3	350	26	545	1100

K3 175.25	175	25	250	650
K3 200.25	200	25	250	700
K3 225.25	225	25	250	800
K3 250.25	250	25	250	900
K3 300.25	300	25	250	1000
K3 350.25	350	25	250	1100
K3 400.25	400	25	250	1200
K3 150.25	150	39	280	550
K3 175.25	175	39	280	650
K3 200.25	200	39	280	750
K3 225.25	225	39	280	800
K3 250.25	250	39	280	900
K3 300.25	300	39	280	1000
K3 325.25	325	39	280	1100
K3 350.25	350	39	280	1500
K3 400.25	400	39	280	1500

По вопросам продаж и поддержки обращайтесь:

Архангельск (8182)63-90-72
Астана +7(7172)727-132
Астрахань (8512)99-46-04
Барнаул (3852)73-04-60
Белгород (4722)40-23-64
Брянск (4832)59-03-52
Владивосток (423)249-28-31
Волгоград (844)278-03-48
Вологда (8172)26-41-59
Воронеж (473)204-51-73
Екатеринбург (343)384-55-89
Иваново (4932)77-34-06
Ижевск (3412)26-03-58
Иркутск (395) 279-98-46

Казань (843)206-01-48
Калининград (4012)72-03-81
Калуга (4842)92-23-67
Кемерово (3842)65-04-62
Киров (8332)68-02-04
Краснодар (861)203-40-90
Красноярск (391)204-63-61
Курск (4712)77-13-04
Липецк (4742)52-20-81
Магнитогорск (3519)55-03-13
Москва (495)268-04-70
Мурманск (8152)59-64-93
Набережные Челны (8552)20-53-41
Нижний Новгород (831)429-08-12

Новокузнецк (3843)20-46-81
Новосибирск (383)227-86-73
Омск (3812)21-46-40
Орел (4862)44-53-42
Оренбург (3532)37-68-04
Пенза (8412)22-31-16
Пермь (342)205-81-47
Ростов-на-Дону (863)308-18-15
Рязань (4912)46-61-64
Самара (846)206-03-16
Санкт-Петербург (812)309-46-40
Саратов (845)249-38-78
Севастополь (8692)22-31-93
Симферополь (3652)67-13-56

Смоленск (4812)29-41-54
Сочи (862)225-72-31
Ставрополь (8652)20-65-13
Сургут (3462)77-98-35
Тверь (4822)63-31-35
Томск (3822)98-41-53
Тула (4872)74-02-29
Тюмень (3452)66-21-18
Ульяновск (8422)24-23-59
Уфа (347)229-48-12
Хабаровск (4212)92-98-04
Челябинск (351)202-03-61
Череповец (8202)49-02-64
Ярославль (4852)69-52-93

Киргизия (996)312-96-26-47

Казахстан (772)734-952-31

Таджикистан (992)427-82-92-69