

По вопросам продаж и поддержки обращайтесь:

Архангельск (8182)63-90-72
Астана +7(7172)727-132
Астрахань (8512)99-46-04
Барнаул (3852)73-04-60
Белгород (4722)40-23-64
Брянск (4832)59-03-52
Владивосток (423)249-28-31
Волгоград (844)278-03-48
Вологда (8172)26-41-59
Воронеж (473)204-51-73
Екатеринбург (343)384-55-89
Иваново (4932)77-34-06
Ижевск (3412)26-03-58
Иркутск (395) 279-98-46

Казань (843)206-01-48
Калининград (4012)72-03-81
Калуга (4842)92-23-67
Кемерово (3842)65-04-62
Киров (8332)68-02-04
Краснодар (861)203-40-90
Красноярск (391)204-63-61
Курск (4712)77-13-04
Липецк (4742)52-20-81
Магнитогорск (3519)55-03-13
Москва (495)268-04-70
Мурманск (8152)59-64-93
Набережные Челны (8552)20-53-41
Нижний Новгород (831)429-08-12

Новокузнецк (3843)20-46-81
Новосибирск (383)227-86-73
Омск (3812)21-46-40
Орел (4862)44-53-42
Оренбург (3532)37-68-04
Пенза (8412)22-31-16
Пермь (342)205-81-47
Ростов-на-Дону (863)308-18-15
Рязань (4912)46-61-64
Самара (846)206-03-16
Санкт-Петербург (812)309-46-40
Саратов (845)249-38-78
Севастополь (8692)22-31-93
Симферополь (3652)67-13-56

Смоленск (4812)29-41-54
Сочи (862)225-72-31
Ставрополь (8652)20-65-13
Сургут (3462)77-98-35
Тверь (4822)63-31-35
Томск (3822)98-41-53
Тула (4872)74-02-29
Тюмень (3452)66-21-18
Ульяновск (8422)24-23-59
Уфа (347)229-48-12
Хабаровск (4212)92-98-04
Челябинск (351)202-03-61
Череповец (8202)49-02-64
Ярославль (4852)69-52-93

Киргизия (996)312-96-26-47

Казахстан (772)734-952-31

Таджикистан (992)427-82-92-69

Эл. почта: zme@nt-rt.ru || Сайт: <http://elteh.nt-rt.ru/>

Клапаны отсечные быстродействующие с дистанционным управлением КОг

Клапаны отсечные быстродействующие с дистанционным управлениемм КОг предназначены для автоматического перекрытия подачи рабочего продукта (газа, пара, кислорода и др. сред) при нарушении технологических параметров в системе, и являются исполнительным органом автоматики безопасности агрегатов.

- температура рабочей среды 90°C и 250°C;
- тип присоединения: фланцевое или приварное (согласно задания заказчика);
- герметичность ГОСТ 9544 по классу «А»;
- время закрытия клапана, сек. менее 1 сек.;
- клапаны КОг по заданию заказчика могут быть изготовлены во взрывозащищенном исполнении (степень защиты по ГОСТ 14254-80 IP 65), маркировка взрывозащиты ПБТ4.
- могут изготавливаться для средне- и высокоагрессивных рабочих сред в соответствии с ПБ 03-585-03, класс опасности 3,4 по ГОСТ 12.1.007;
- соответствует ТУ 3742-002-46578997-2006.

Клапан КОг устанавливается в любом пространственном положении и может открываться вручную непосредственно рычагом клапана.

Для дистанционного открытия устанавливается привод [МЭО](#).

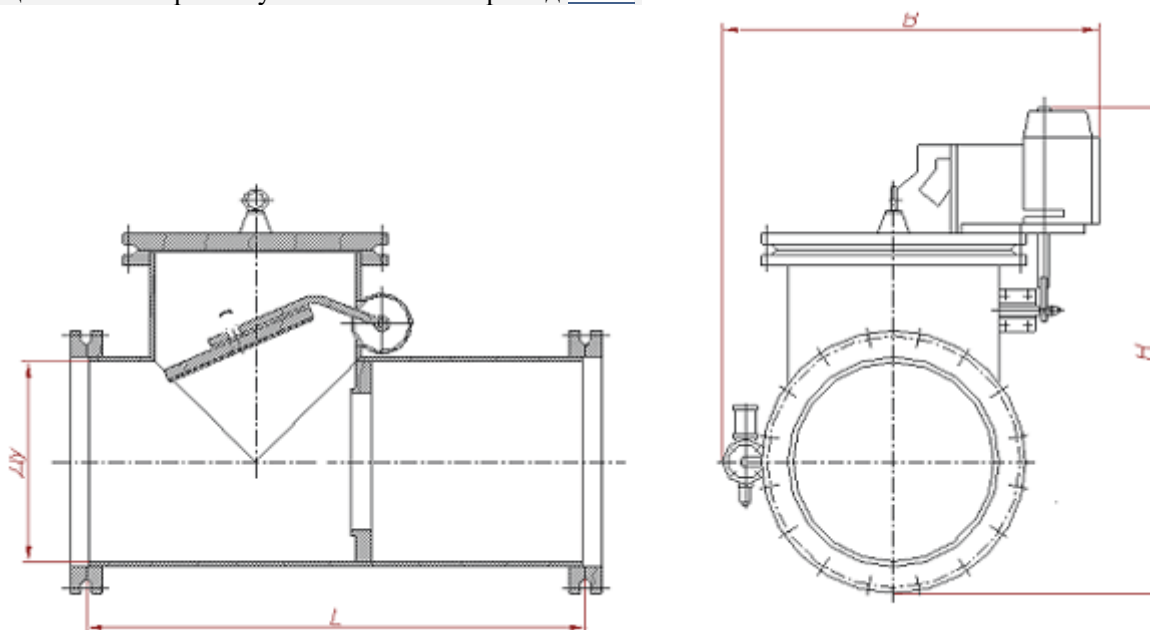


Рис.1. Клапаны фланцевого исполнения

Основные технические характеристики клапанов КОГ

Обозначение изделия	DN, мм	PN, МПа	Размеры, мм		Масса, кг
			L (мм)	H (мм)	
КОГ 50	50	2,5	510	600	70
КОГ 100	100	2,5	560	640	100
КОГ 150	150	1,6	620	690	130
КОГ 200	200	1,6	680	760	190
КОГ 250	250	1,6	740	820	240
КОГ 300	300	1,6	820	857	280
КОГ 400	400	1,6	950	995	380
КОГ 500	500	1,6	1220	1110	740
КОГ 600	600	1,2	1440	1345	1150
КОГ 700	700	1,2	1500	1400	1250
КОГ 800	800	1,2	1600	1539	1730
КОГ 1000	1000	1	1850	1750	2200
КОГ 1200	1200	1	2000	1900	2700
КОГ 1400	1400	1	2100	2000	3400

По вопросам продаж и поддержки обращайтесь:

Архангельск (8182)63-90-72
Астана +7(7172)727-132
Астрахань (8512)99-46-04
Барнаул (3852)73-04-60
Белгород (4722)40-23-64
Брянск (4832)59-03-52
Владивосток (423)249-28-31
Волгоград (844)278-03-48
Вологда (8172)26-41-59
Воронеж (473)204-51-73
Екатеринбург (343)384-55-89
Иваново (4932)77-34-06
Ижевск (3412)26-03-58
Иркутск (395) 279-98-46

Казань (843)206-01-48
Калининград (4012)72-03-81
Калуга (4842)92-23-67
Кемерово (3842)65-04-62
Киров (8332)68-02-04
Краснодар (861)203-40-90
Красноярск (391)204-63-61
Курск (4712)77-13-04
Липецк (4742)52-20-81
Магнитогорск (3519)55-03-13
Москва (495)268-04-70
Мурманск (8152)59-64-93
Набережные Челны (8552)20-53-41
Нижегород (831)429-08-12

Новокузнецк (3843)20-46-81
Новосибирск (383)227-86-73
Омск (3812)21-46-40
Орел (4862)44-53-42
Оренбург (3532)37-68-04
Пенза (8412)22-31-16
Пермь (342)205-81-47
Ростов-на-Дону (863)308-18-15
Рязань (4912)46-61-64
Самара (846)206-03-16
Санкт-Петербург (812)309-46-40
Саратов (845)249-38-78
Севастополь (8692)22-31-93
Симферополь (3652)67-13-56

Смоленск (4812)29-41-54
Сочи (862)225-72-31
Ставрополь (8652)20-65-13
Сургут (3462)77-98-35
Тверь (4822)63-31-35
Томск (3822)98-41-53
Тула (4872)74-02-29
Тюмень (3452)66-21-18
Ульяновск (8422)24-23-59
Уфа (347)229-48-12
Хабаровск (4212)92-98-04
Челябинск (351)202-03-61
Череповец (8202)49-02-64
Ярославль (4852)69-52-93

Киргизия (996)312-96-26-47

Казахстан (772)734-952-31

Таджикистан (992)427-82-92-69

Эл. почта: zme@nt-rt.ru || Сайт: <http://elteh.nt-rt.ru/>